

# SRS+

Ver 2023

Français

Deutsch

English

*traduzione in attesa*



Ver 2023

# Mesures and Procédures

Ceci est une aide visuelle pour prendre les mesures

En cas d'interprétation, la version française du texte de jauge fait foi

Merci de contacter la Commission Technique en cas de doute

# Jauge **SRS** Rating

## Définitions / Traductions / Equivalences

### Coque

<b>ANCON</b>	<b>Construction date</b>	<b>Année de construction</b>
<b>ANREF</b>	<b>Reference Age</b>	<b>Année de référence</b>
<b>LOA</b>	<b>Length Over All</b>	<b>Longueur de coque</b>
<b>TLW</b>	<b>Total Length on Water</b>	<b>Longueur d'encombrement sur l'eau</b>
<b>FO</b>	<b>Front Overhang</b>	<b>Elancement Avant</b>
<b>AO</b>	<b>Aft Overhang</b>	<b>Elancement Arrière</b>
<b>HAO</b>	<b>Height of Aft Overhang</b>	<b>Hauteur d'elancement</b>
<b>B</b>	<b>Beam</b>	<b>Bau Maximum</b>
<b>BO</b>	<b>Beam Overhang</b>	<b>Déport du livet (larguer de la flottaison)</b>
<b>EWT</b>	<b>Empty Weight</b>	<b>Poids à vide</b>
<b>KWT</b>	<b>Keel Weight (foil + bulb)</b>	<b>Poids du lest (voile + bulbe)</b>
<b>KTY</b>	<b>Keel type</b>	<b>Type de lest</b>
<b>KANG</b>	<b>Canting Angle</b>	<b>Angle de basculement (quille mobile)</b>
<b>RCV52</b>	<b>Manual Power</b>	<b>Energie Manuelle</b>
<b>TE</b>	<b>Draft</b>	<b>Tirant d'Eau</b>
<b>BWT</b>	<b>Ballast</b>	<b>Ballast (liquide ou solide)</b>
<b>NTR</b>	<b>Number of trapeze (per side)</b>	<b>Nombre de trapèzes (par bordée)</b>
<b>HELICE</b>	<b>Propeller type</b>	<b>Hélice</b>

# Jauge **SRS** Rating

## Définitions / Traductions / Equivalences

### Gréement – Voilure / Rig - Sails

<b>P</b>	<b>Guindant Grand Voile</b>
<b>E</b>	<b>Bordure Grand Voile</b>
<b>MGM</b>	<b>Largeur à 1/2 hauteur GV</b>
<b>MGU</b>	<b>Largeur à 3/4 hauteur GV</b>
<b>MGT</b>	<b>Largeur à 7/8 hauteur GV</b>
<b>IG</b>	<b>Guindant voile d'avant</b>
<b>LP</b>	<b>Largeur voile d'avant</b>
<b>SF</b>	<b>Bordure</b>
<b>HHW</b>	<b>Largeur à 1/2 hauteur voile d'avant</b>
<b>HTW</b>	<b>Largeur à 3/4 hauteur voile d'avant</b>
<b>HHB</b>	<b>Largeur de la tête</b>
<b>ISP</b>	<b>Hauteur de drisse de spi au livet*</b>
<b>MPL</b>	<b>Longueur de tangonnage (du mât)</b>
<b>MAT</b>	<b>Matériau du mât</b>
<b>ROT</b>	<b>Mât rotatif, vrible ou basculable</b>

\* Mesuré à la perpendiculaire de l'axe du mât

# Jauge **SRS**

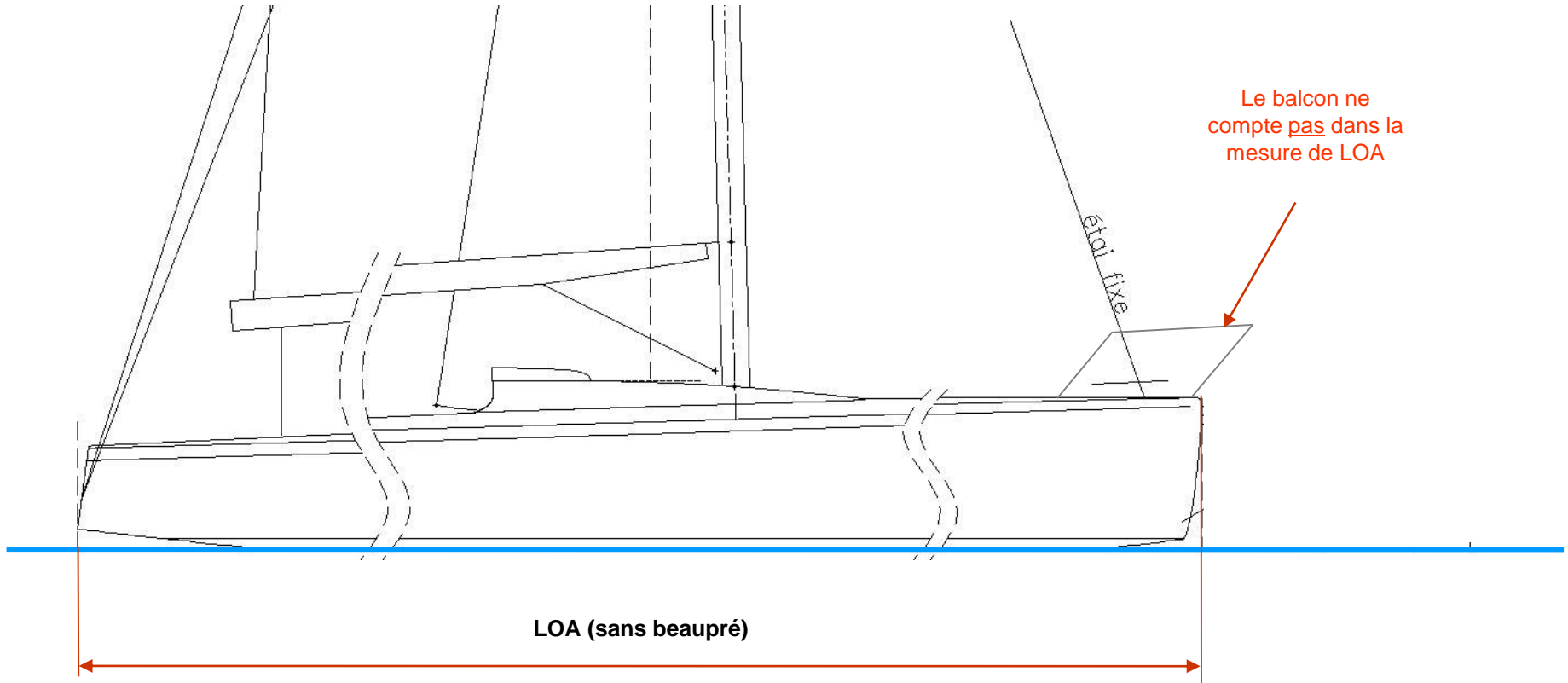
## Protocole de Mesure

### Matériel

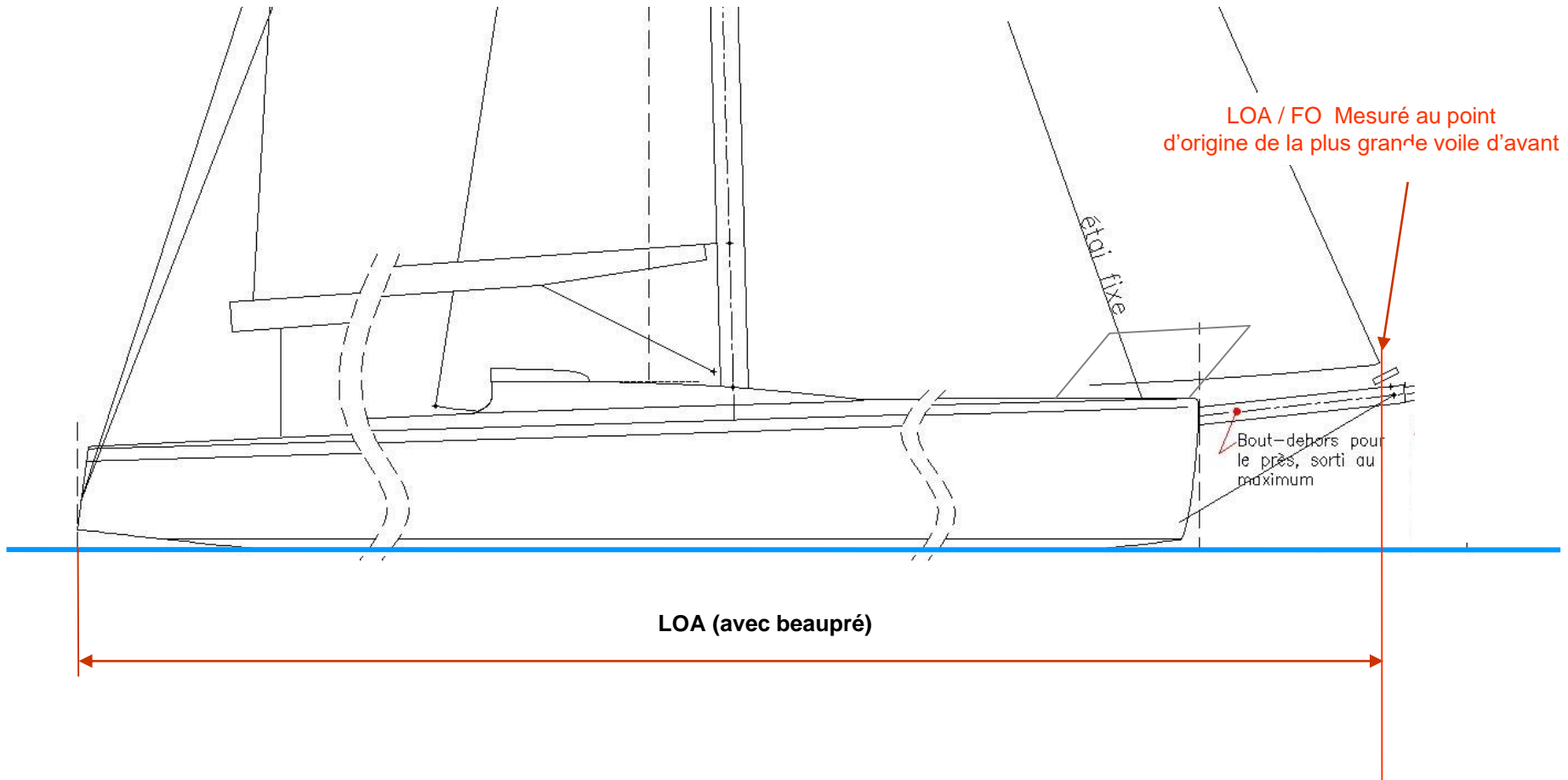
- A) La pesée doit s'effectuer à l'aide d'un **peson étalonné**, de préférence fourni par le bureau de jauge, et de préférence en présence d'une personne de référence reconnue (Ambassadeur, jaugeur ou membre du comité du Club) qui certifiera la pesée en apposant sa signature sur le formulaire.  
**Attention: L'indicateur (limitateur) de charge que possèdent certaines grues n'est absolument pas suffisant comme précision. Ne pas oublier de tarer (mettre à zéro le peson) le poids de la croix de levage si elle est utilisée**
- B) Un double mètre (de préférence en bois, donc qui flotte, c'est plus facile pour la mesure des élancements)
- C) Une chevillière (~15 - 20 mètres, selon la taille du mât)
- D) Quelques mètres de corde
- E) Deux plombs (deux écrous de 8 ou 10 feront l'affaire, voire des pierres)
- F) Une tige rigide (latte de voile ou jonc)
- G) De quoi écrire et une feuille de papier ou imprimer la page du simulateur SRS

Une caisse à outils avec le matériel ci-dessus peut être emprunté au secrétariat du CNM (021 811 5522)

# LOA: Length Over All sans beauprés

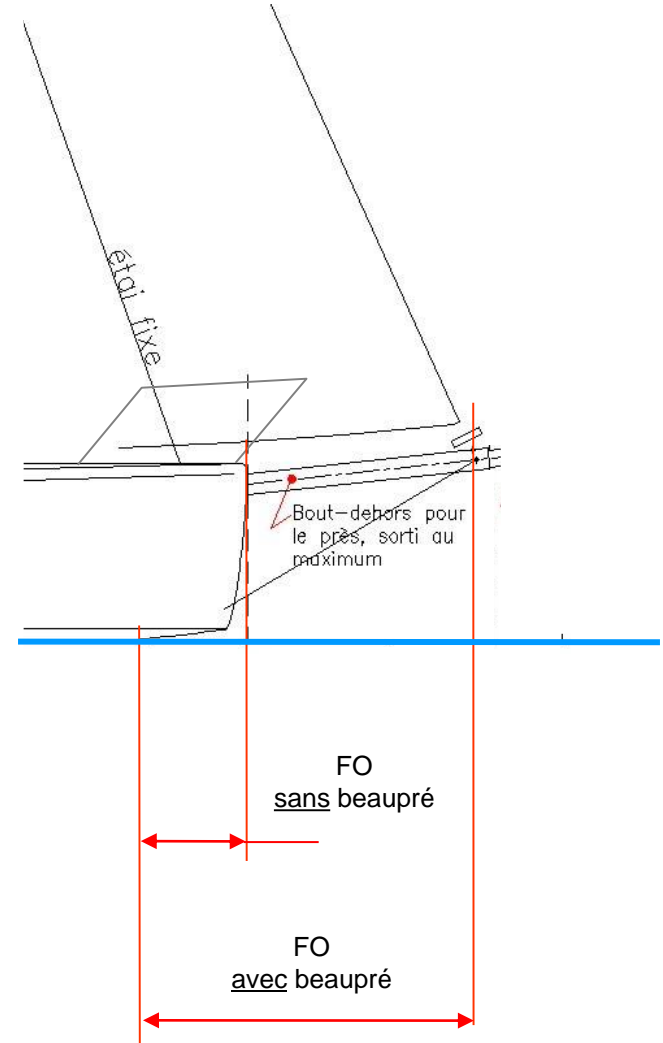
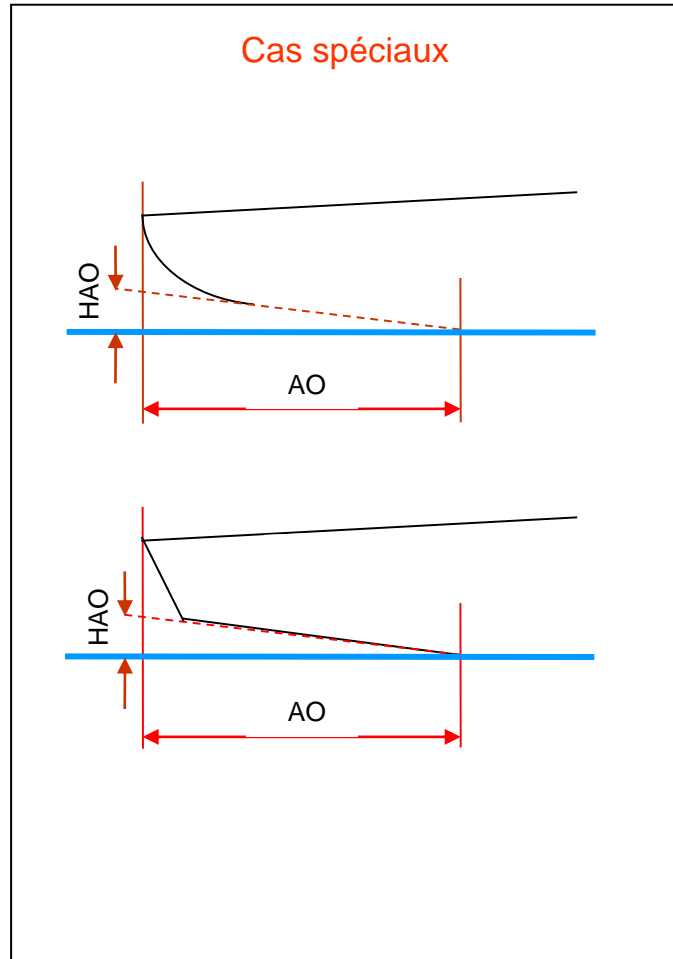
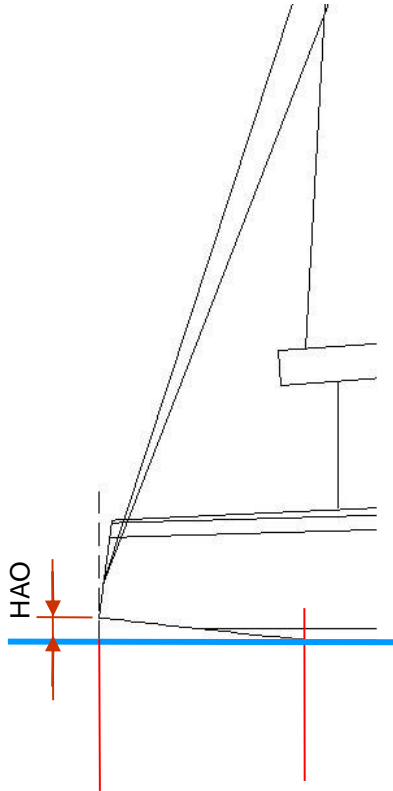


# LOA: Length Over All avec beauprés



# FO, AO, HAO: Elancements

## Élancements avant et arrière



En cas de doute, contacter la Commission Technique



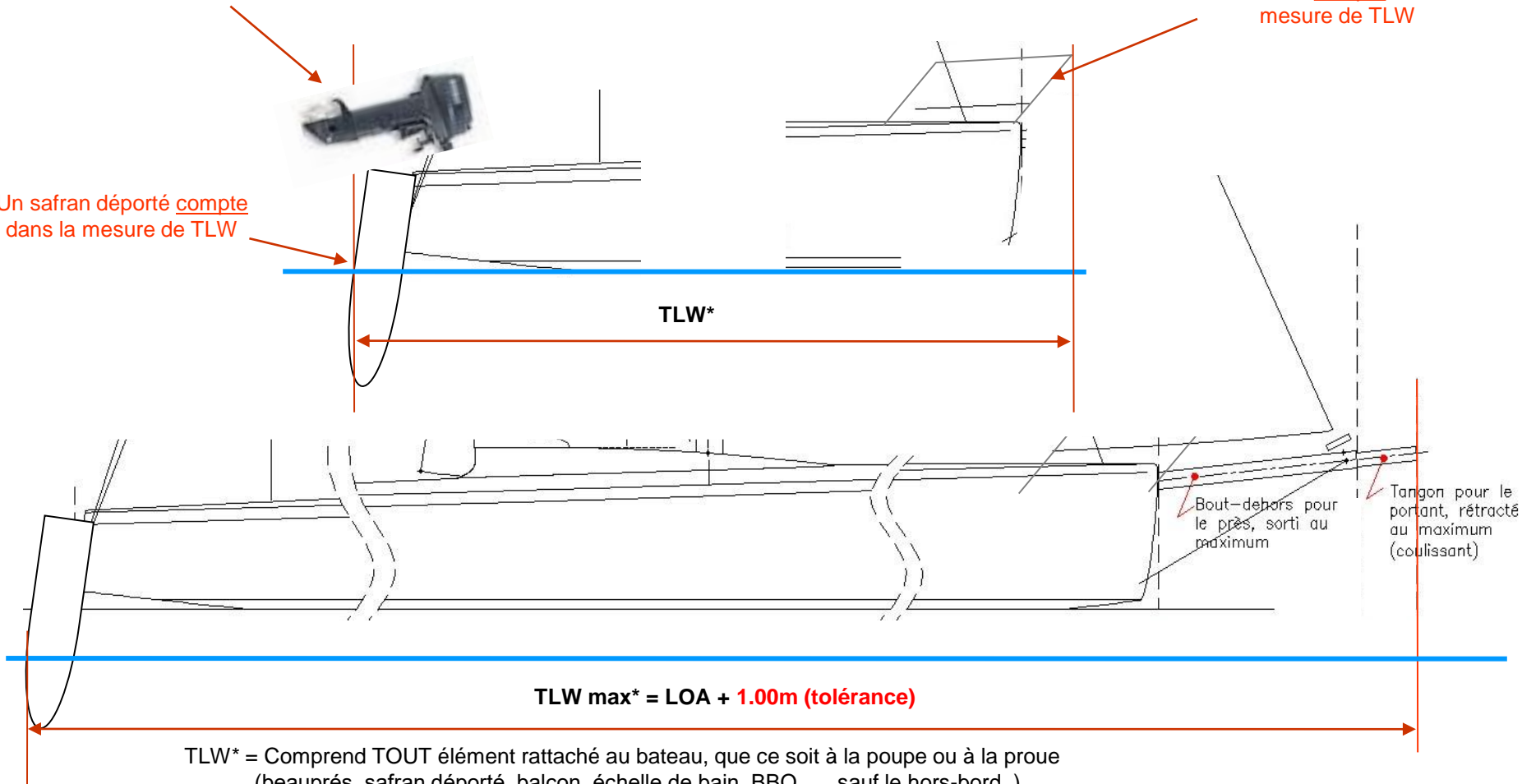
# TLW : Total Length on Water

## Longueur d'encombrement sur l'eau

Le hors-bord ne compte pas dans la mesure de TLW

Le balcon compte dans la mesure de TLW

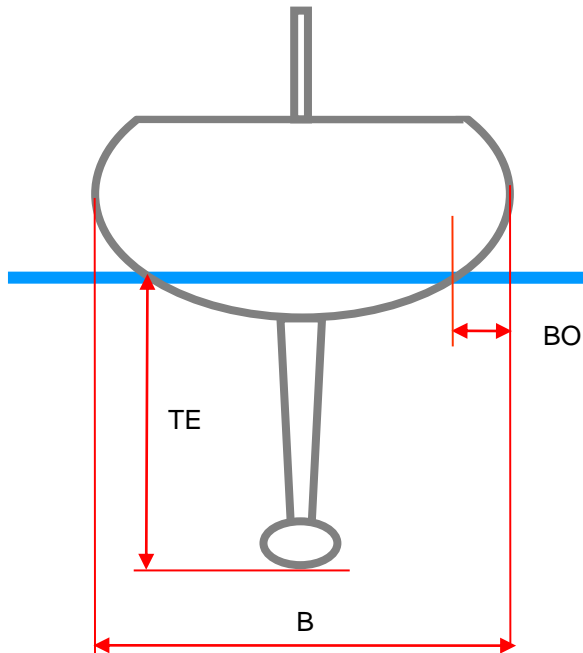
Un safran déporté compte dans la mesure de TLW



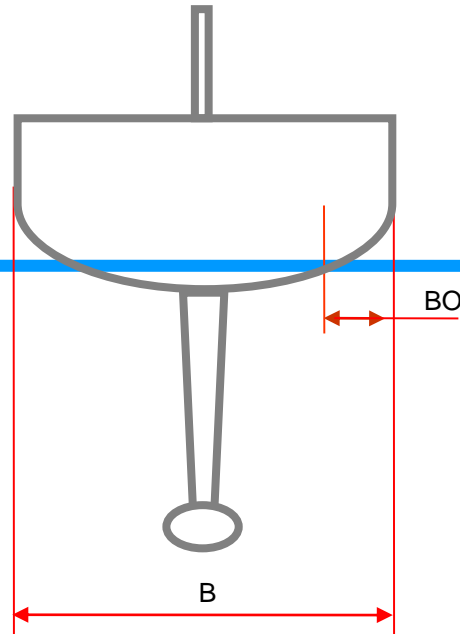
$$TLW \max^* = LOA + 1.00m \text{ (tolérance)}$$

TLW\* = Comprend TOUT élément rattaché au bateau, que ce soit à la poupe ou à la proue (beauprés, safran déporté, balcon, échelle de bain, BBQ..., sauf le hors-bord )  
En cas de dépassement de la tolérance, LOA doit être augmenté en conséquence !

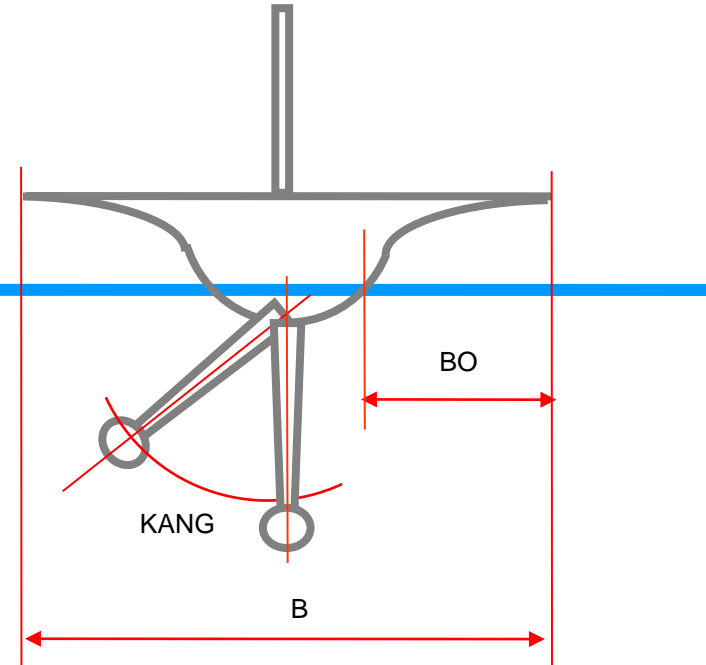
**B**  
Bau maximal



**BO**  
Déport latéral



**TE**  
Tirant d'Eau

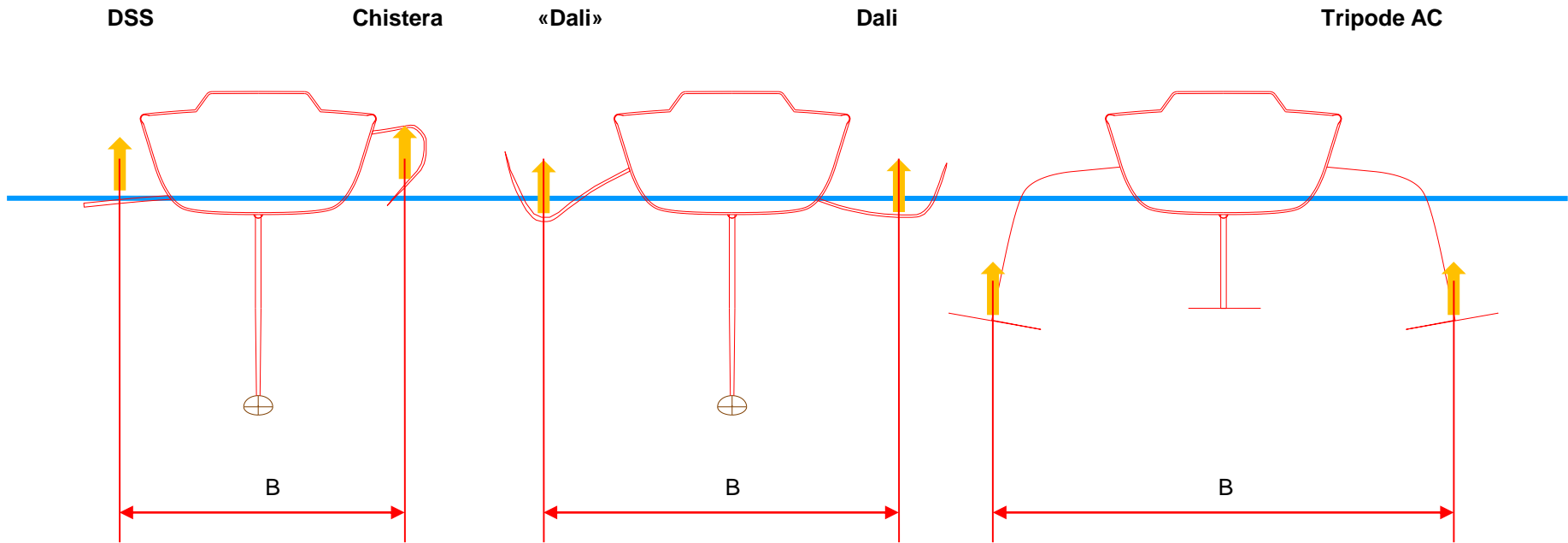


**KANG**  
Bascule

BO Déport du livet (largeur de la ligne de flottaison, selon ERS C.6.4d)

- Les échelles fixes (18' par exemple) sont traitées comme une coque « tulipée », on doit les inclure dans la mesure de B
- Les échelles escamotables ou sur pivot sont à mesurer en position déployées (des deux côtés du bateau)

# Interprétation du Foil sur les paramètres de coque (B)



- Centre de poussée du foil selon indication de l'architecte
- Lift du foil en Kg à la vitesse de 6 nds (dans BWT)
- BO est admis comme nul

# EWT: Poids à Vide

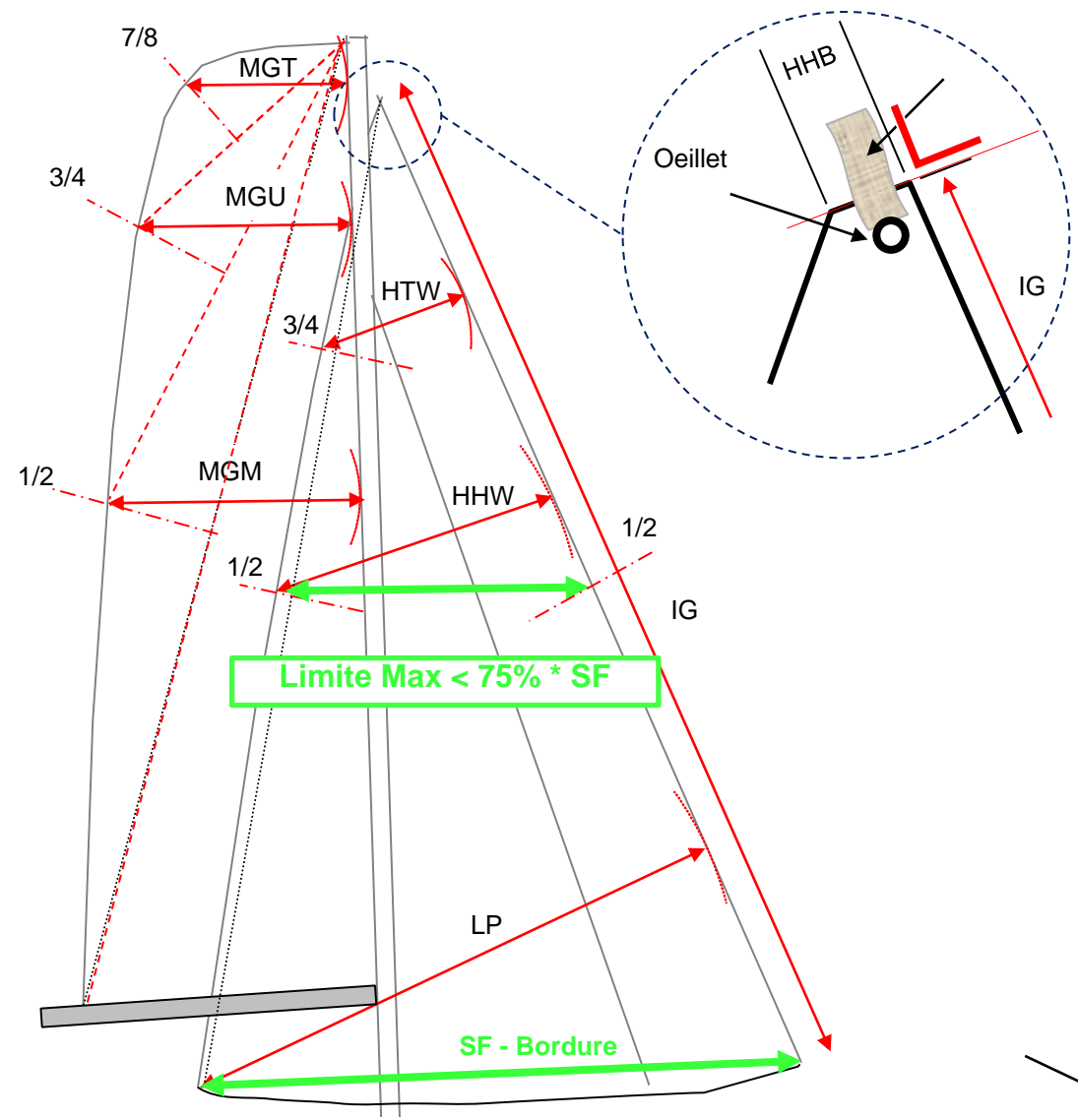
## Compris

- Complètement gréé avec tous les espars (y compris tangon(s) de spinnaker et jockey-pole (si existant), gréement dormant, pataras, bastaques hautes et basses, drisses, écoute de grand-voile et de misaine, hale bas.
- La grand-voile est ferlée sur la bôme.
- Moteur principal installé ou moteur hors bord arrimé en position de régata.
- Batterie(s) et coussins de banquettes à bord dans leur position normale si présents en régata. Ces éléments seront notés sur le certificat.
- Tous les éléments des aménagements qu'ils soient amovibles ou pas: évier, couchettes, plancher et table de carré seront à bord dans leur position normale.
- Équipements standard si inclus dans la liste standard de la jauge de classe (sauf réservoirs).
- Les gueuzes immobilisées déclarées (sous rubrique "remarque" préciser leur emplacement). Si elles ne sont pas immobilisées **de manière convaincante**, elles doivent être déclarées comme ballast mobile
- Tous les appendices mobiles doivent être bloqués dans la position la plus basse, ballasts liquide vides

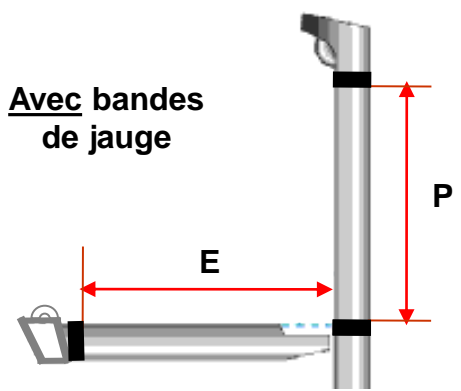
## NON compris

- Les voiles, à l'exception de la grand-voile ferlée sur la bôme.
- Toutes les écoutes et bras, gréement courant et équipements de remplacement
- Carburant, eau et contenu de tous les réservoirs fixes (à déduire du poids mesuré)
- Les réservoirs mobiles, les bouteilles de gaz devront être enlevées.
- Nourriture, ravitaillement et ustensiles de cuisine.
- Ancres, chaînes, câblot, aussières et défenses.
- Vêtements, couchage et effets personnels.
- Tous équipements de sécurité amovibles.
- Outils et pièces de rechange.
- Petit matériel.
- Équipage.

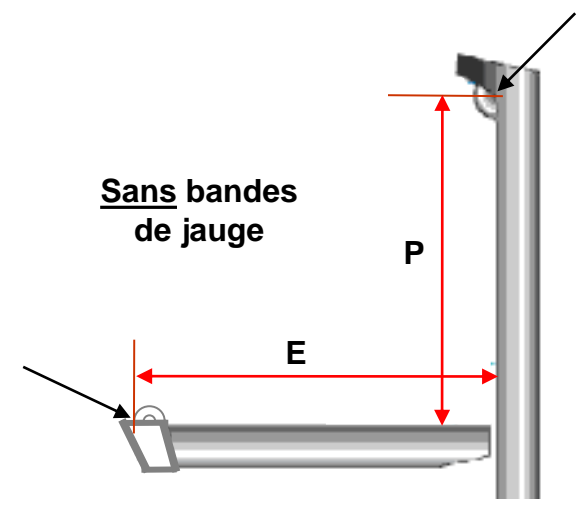
# Voiles



**Avec bandes de jauge**



**Sans bandes de jauge**



IG, LP, HHW, HTW du Génois le plus grand

Les voiles doivent respecter les **ERS Section G**

Point d'écoute

# Mesure de la grand-voile

## Procédure (selon ERS Section G)

- A) Enlever les lattes (en particulier pour les voiles à fort rond de chute)
- B) Amener le coin côté mât de la tête sur le coin chute/base et enlever les plis.
- C) Marquer le pli par un premier trait sur la chute (origine de mesure de MGM), déplier complètement la GV
- D) Amener le même coin de la tête sur le point de la chute marqué MGM ci-dessus et enlever tous les plis.
- E) Marquer le pli par un deuxième trait sur la chute (origine de mesure de MGU), déplier complètement la GV
- F) Amener le même coin de la tête sur le deuxième point de la chute marqué MGU ci-dessus et enlever tous les plis
- G) Marquer le pli par un troisième trait sur la chute (origine de mesure de MGT), déplier complètement la GV
- H) Depuis les trois repères sur la chute, tendre une chevillière jusqu'à la ralingue et mesurer la distance la plus courte (perpendiculaire)

## Astuces

- A) Prévoir un feutre indélébile pour marquer les traits d'origine de façon permanente
- B) Marquer les traits des deux côtés de la voile
- C) Marquer l'endroit des mesures sur la ralingue
- D) Prendre les mesures E et P sur le gréement, elles doivent être un peu plus grandes que celles de la voile pour pouvoir l'étarquer
- E) En dernier recours, contacter votre maître voilier. Même si la plupart des mesures sont compatibles avec les anciennes jauges, il n'est pas certain qu'ils puissent vous aider. Un recalcul des mesures pourrait s'avérer nécessaire, ce qui peut impliquer certains frais. Il est probable que cela vous prendra moins de temps de déployer la voile et de la mesurer. De plus, les tissus modernes ont une fâcheuse tendance à rétrécir avec le temps, vous y serez gagnant

## Erreurs fréquentes

- A) Tendrer insuffisamment la voile (il vaut mieux être deux)
- B) Plier la voile sur la ralingue au lieu de la chute, donc prendre la demi hauteur de la voile, pénalisant passablement le résultat

# Mesures de la voile d'avant

## Procédure (selon ERS Section G)

Note: Procédure similaire à celle de la GV, sur le génois ayant la plus grande surface

- A) Mesurer IG et LP
- B) Enlever les lattes si nécessaire
- C) Amener la tête sur le point d'écoute et enlever les plis.
- D) Marquer le pli par un premier trait sur la chute (origine de mesure de HHW), déplier complètement la voile
- E) Amener la tête sur le point de la chute marqué HHW ci-dessus et enlever tous les plis.
- F) Marquer le pli par un deuxième trait sur la chute (origine de mesure de HTW), déplier complètement la voile
- G) De chaque repère sur la chute, tendre une cheville jusqu'à la ralingue et mesurer la distance la plus courte (perpendiculaire)
- H) Mesurer la largeur de la tête de génois (HHB)

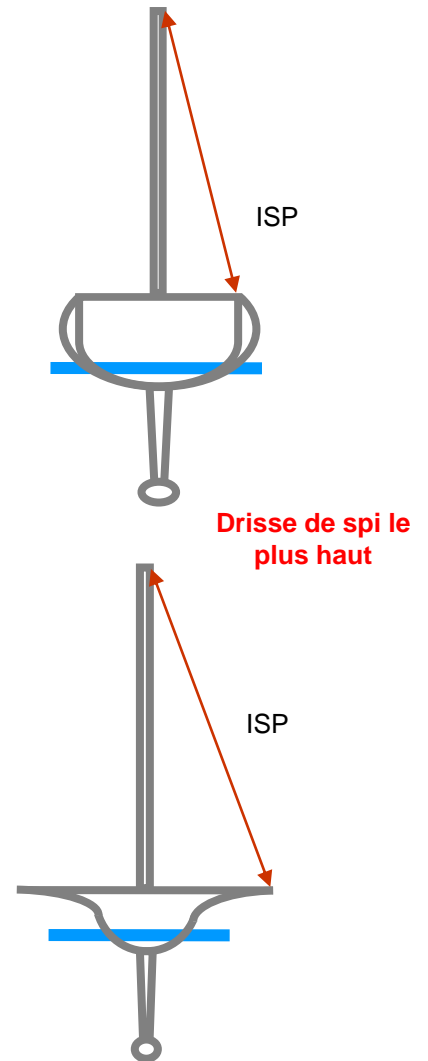
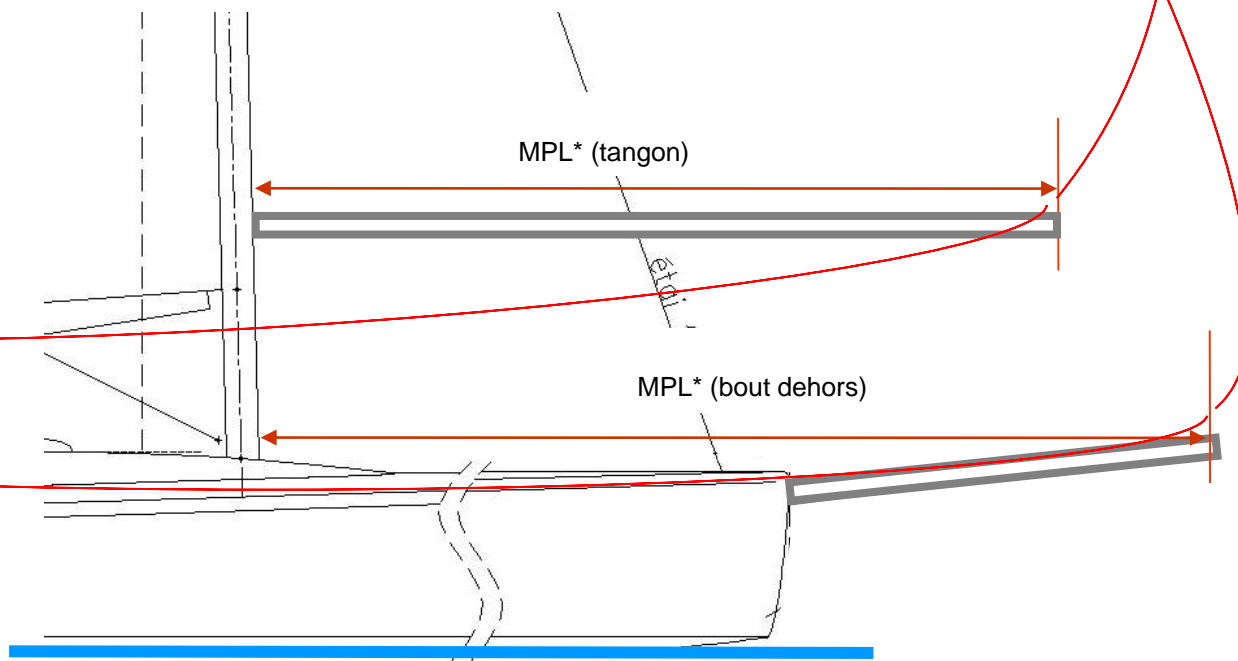
## Astuces

- A) Mesurer la voile en tendant le tissu pour enlever les plis
- B) En dernier recours, contacter votre maître voilier. Même si la plupart des mesures sont compatibles avec les anciennes jauges, il n'est pas certain qu'ils puissent vous aider. Un recalcul des mesures pourrait s'avérer nécessaire, ce qui peut impliquer certains frais. Il est probable que cela vous prendra moins de temps de déployer la voile et de la mesurer. De plus, les tissus modernes ont une fâcheuse tendance à rétrécir avec le temps, vous y serez gagnant

## Erreurs fréquentes

- A) Tendre insuffisamment la voile (il vaut mieux être deux)

# ISP, MPL: Spinnaker



MPL\* = Extension max (en cas de présence des deux systèmes, mesurer celui qui s'étend le plus loin)

ISP = Drisse de spi top



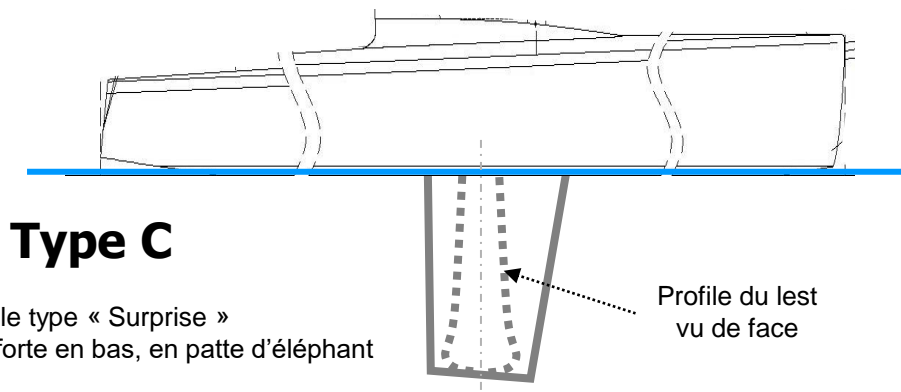
# Lest

## Type A

Quille HiPo  
Bulbe/Sabot/Torpille  
**Lest en Plomb**

## Type B

Idem A  
**Lest en Acier/Fonte**



## Type C

Quille type « Surprise »  
épaisseur plus forte en bas, en patte d'éléphant

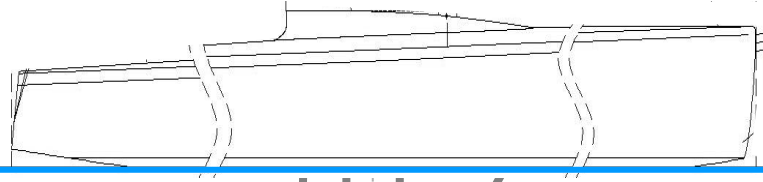
Profile du lest  
vu de face

## Poids du Lest / Bulbe

Voile + bulbe mesurés en kg

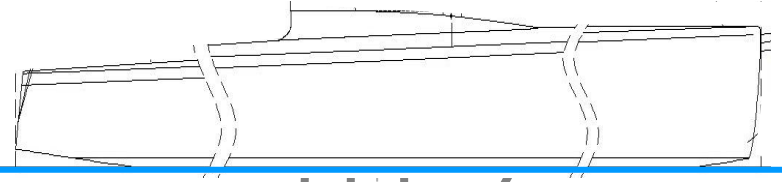
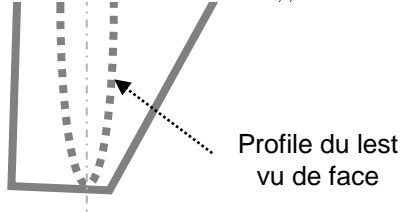
Si vous ne pouvez obtenir cette donnée par l'architecte, le constructeur ou dans les catalogues, merci de nous envoyer un mail avec un photo du lest de profile et de face afin de nous aider à le définir

# Lest



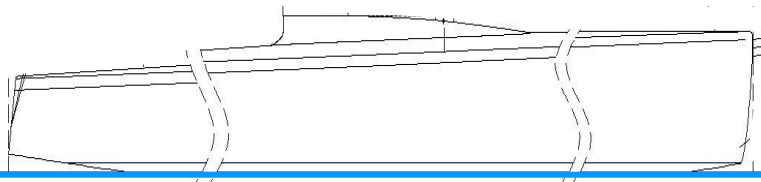
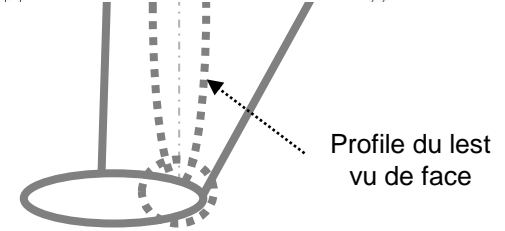
## Type D

Quille type « IOR »  
(épaisseur plus forte en haut)



## Type E

Type D + Bulb



## Type F

Quille Longue / Classique

## Poids du Lest / Bulbe

Voile + bulbe mesurés en kg

Si vous ne pouvez obtenir cette donnée par l'architecte, le constructeur ou dans les catalogues, merci de nous envoyer un mail avec un photo du lest de profilé et de face afin de nous aider à le définir



Ver 2023

# Messgrößen und Verfahren

Die französische Originalversion geht vor  
Unklarheiten bitte der Techn. Kommission mitteilen

# SRS Rating

## Definitionen / Übersetzungen / Gleichwertigkeiten

### Hull / Rumpf

<b>ANCON</b>	<b>Construction date</b>	<b>Konstruktionsdatum</b>
<b>ANREF</b>	<b>Reference Age</b>	<b>Referenzdatum</b>
<b>LOA</b>	<b>Length Over All</b>	<b>Länge über alles</b>
<b>TLW</b>	<b>Total Length on Water</b>	<b>Bruttolänge über Wasser</b>
<b>FO</b>	<b>Front Overhang</b>	<b>Vorderer Ueberhang</b>
<b>AO</b>	<b>Aft Overhang</b>	<b>Achterer Ueberhang</b>
<b>HAO</b>	<b>Height of Aft Overhang</b>	<b>Höhe der Spiegelunterkante über Wasser</b>
<b>B</b>	<b>Beam</b>	<b>Max. Rumpfbreite</b>
<b>BO</b>	<b>Beam Overhang</b>	<b>Rumpfbreite Ueberhang</b>
<b>EWT</b>	<b>Empty Weight</b>	<b>Leergewicht</b>
<b>KWT</b>	<b>Keel Weight</b>	<b>Kielgewicht (Flosse und Bombe)</b>
<b>KTY</b>	<b>Keel type</b>	<b>Kieltyp</b>
<b>KANG</b>	<b>Angle (of tilt keel)</b>	<b>Max. Schwenkwinkel des Kiels</b>
<b>RCV52</b>	<b>Manual Power</b>	<b>Handkraft</b>
<b>TE</b>	<b>Draft</b>	<b>Tiefgang</b>
<b>BWT</b>	<b>Ballast Weight</b>	<b>Gewicht des beweglichen Ballastes</b>
<b>NTR</b>	<b>Number of trapeze</b>	<b>Anzahl der Trapeze</b>
<b>HELICE</b>	<b>Propeller type</b>	<b>Propellertyp</b>

## **SRS Rating**

### **Definitionen / Übersetzungen / Gleichwertigkeiten**

#### **Takelung / Segel**

<b>P</b>	<b>Hoist of mainsail</b>	<b>Vorlieklänge des Grossegel</b>
<b>E</b>	<b>Foot</b>	<b>Fusslieklänge des Grossegels</b>
<b>MGM</b>	<b>Main Girth at Mid-height</b>	<b>Mittlere Breite des Grossegels</b>
<b>MGU</b>	<b>Main Girth at 3/4 Height</b>	<b>Obere 3/4 Breite des Grossegels</b>
<b>MGT</b>	<b>Main Girth at 7/8 Height</b>	<b>Top 7/8 Breite des Grossegels</b>
<b>IG</b>	<b>Luff Lenght</b>	<b>Vorlieklänge des grössten Vorsegels</b>
<b>LP</b>	<b>Luff Perpendicular</b>	<b>Rechtwinklige Distanz Schothorn zu Vorliek</b>
<b>SF</b>	<b>Foot</b>	<b>Fuss</b>
<b>HHW</b>	<b>Headsail Half Width</b>	<b>Mittlere Breite des Vorsegels</b>
<b>HTW</b>	<b>Headsail Top Width</b>	<b>Obere 3/4 Breite des Vorsegels</b>
<b>HHB</b>	<b>Headsail Head Board</b>	<b>Breite des Kopfbrett des Vorsegels</b>
<b>ISP</b>	<b>Spinacker height to the rail*</b>	<b>Distanz Spi-Topholepunkt zu Scheuerleiste</b>
<b>MPL</b>	<b>Max Spinacker Pole</b>	<b>max. Länge des Spinnakerbaumes</b>
<b>MAT</b>	<b>Mast material</b>	<b>Mast-material</b>
<b>ROT</b>	<b>Inclinable, rotating, twist mast</b>	<b>Mast-Konzept (drehbar, Flugel, etc...)</b>

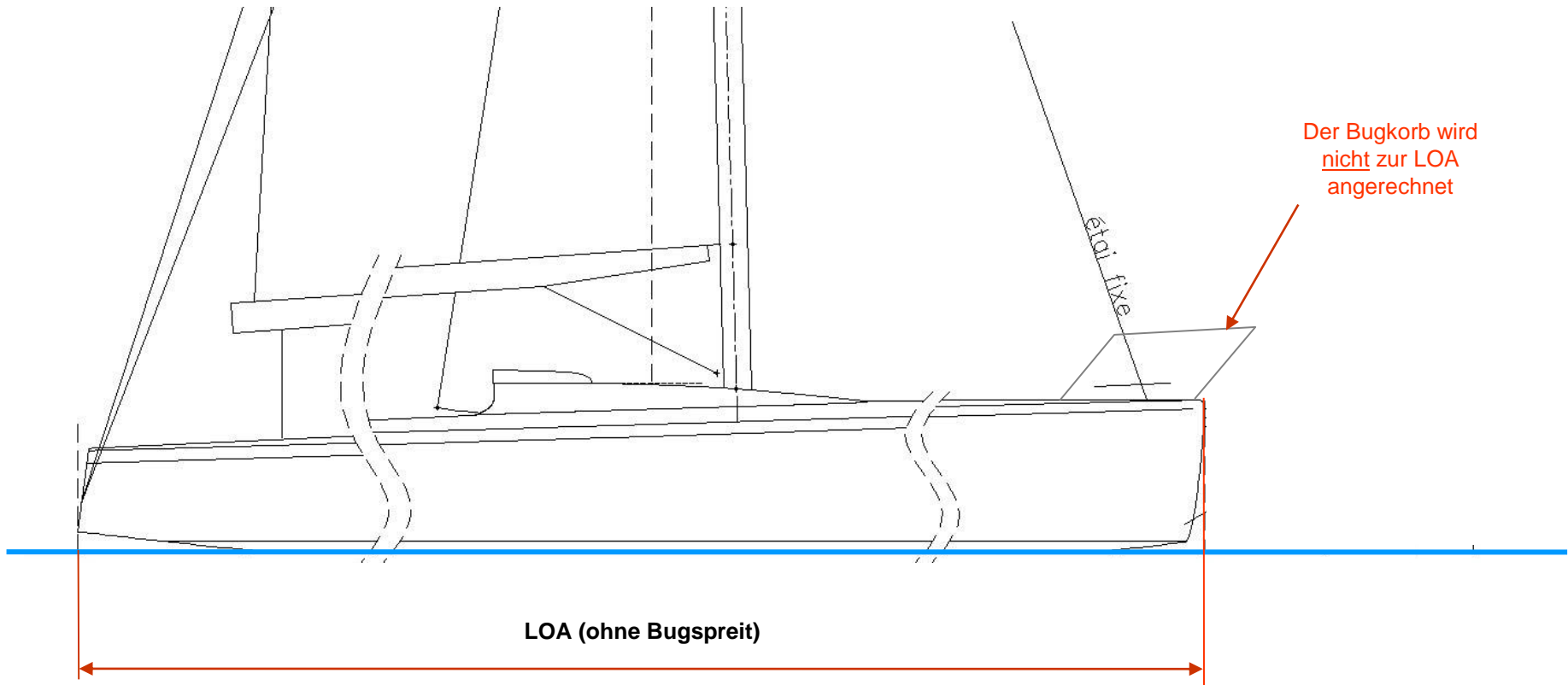
**\* Gemessen in Ebene « Mast / Wanten »**

# SRS Rating Maß-Protokoll

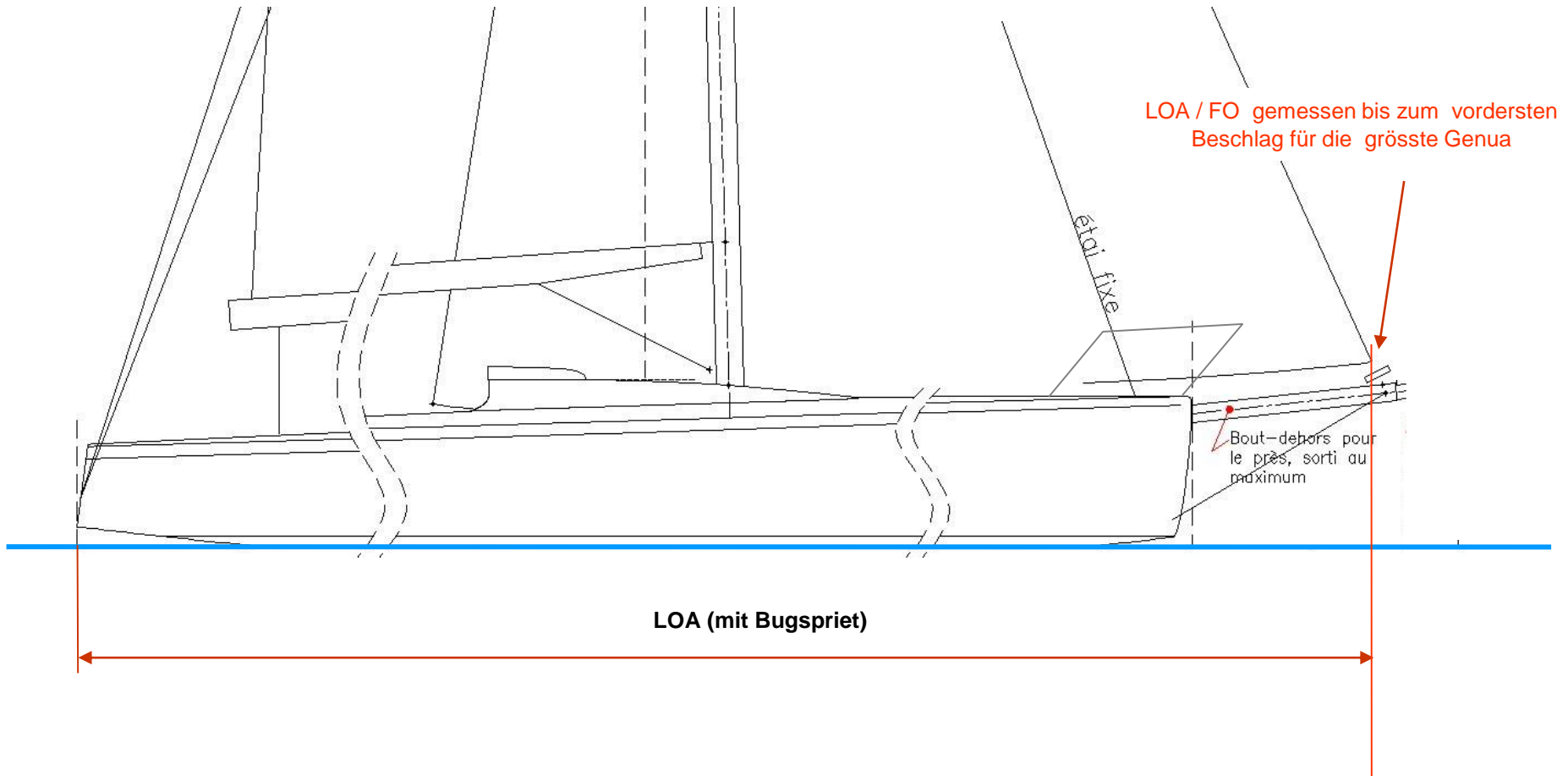
## Erforderliches Material für die Vermessung

- A) Das Leergewicht muss mit einer geeichten Waage festgestellt werden, idealerweise in Anwesenheit eines Ambassadors.  
Achtung: Das am öffentlichen Kran angezeigte Gewicht ist nicht ausreichend genau.
- B) Ein Doppelmeter für die Bestimmung des Überhangs
- C) Ein genügend langes, reckfreies Rollmessband ( 15 . . . 20 m) zur Segel-Vermessung
- D) Ein paar Meter Seil (ohne Reck) zur Bestimmung der max Breite, bzw Bugspriet, etc
- E) Zwei Senkblei mit genügend langer Schnur
- F) Ein steifer Stab (oder gerade Segellatte)
- G) Schreibzeug und Notizblock, oder ein leeres Vermessungsprotokoll

# LOA: Length Over All ohne Bugspriet

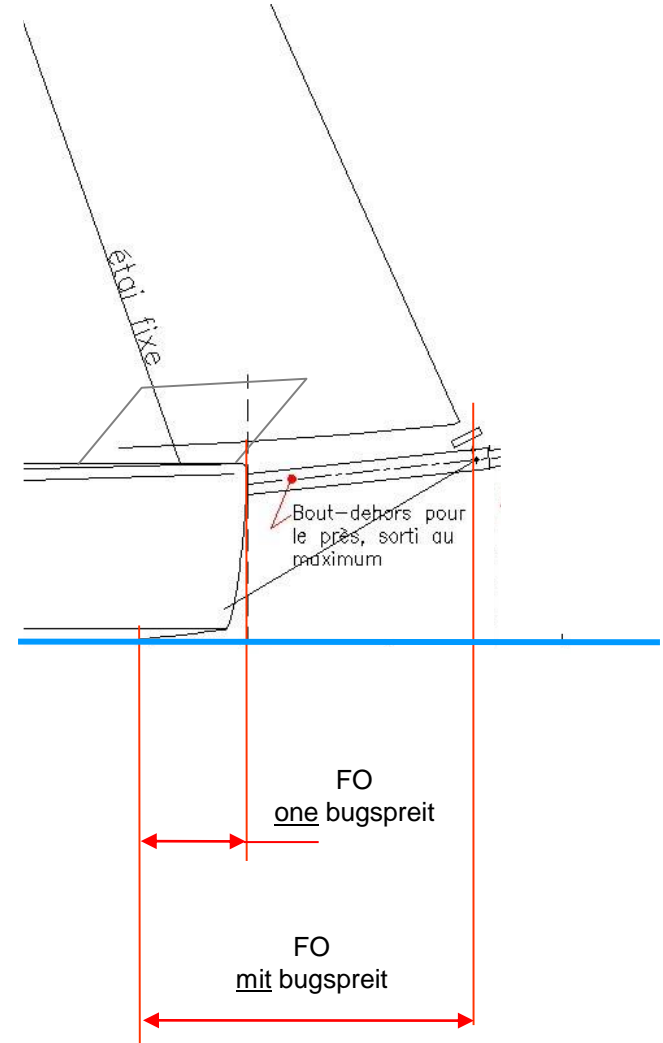
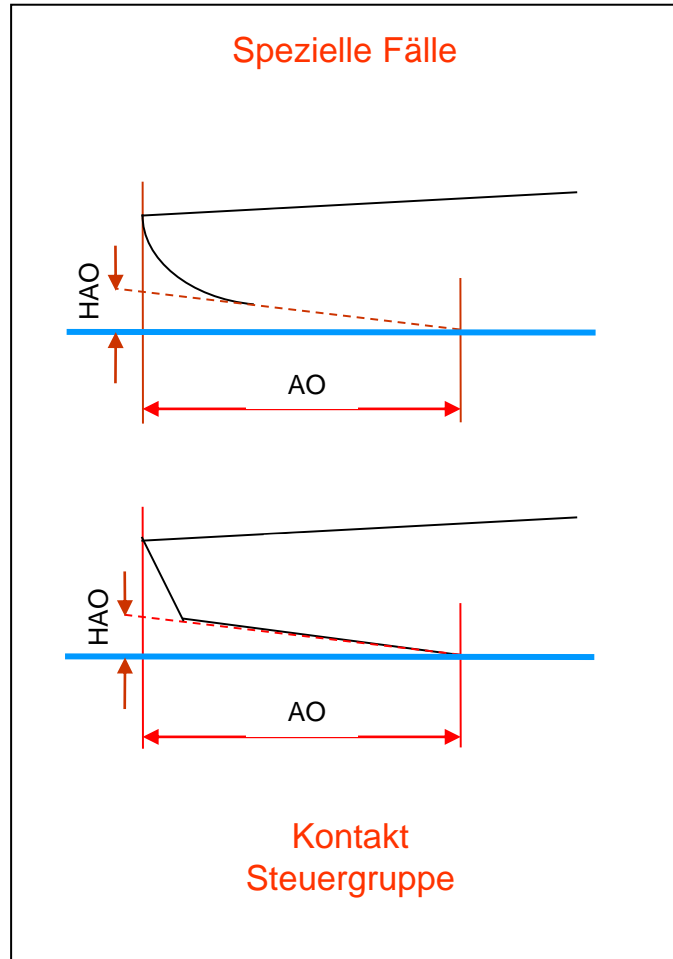
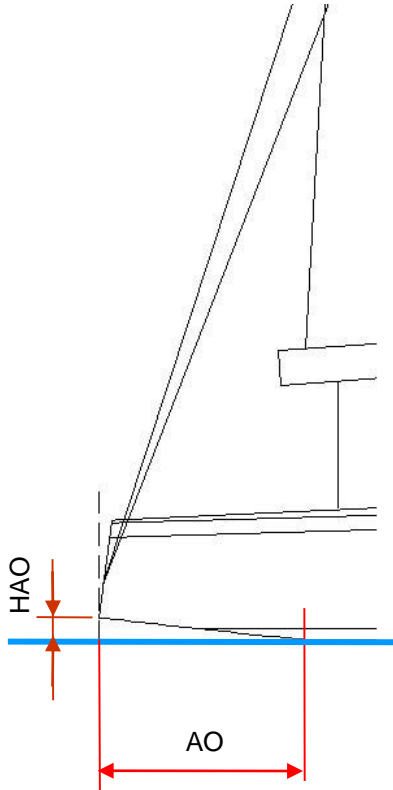


# LOA: Length Over All mit Bugspriet





# FO, AO, HAO: Overhangs Forderer und Achterer Überhang



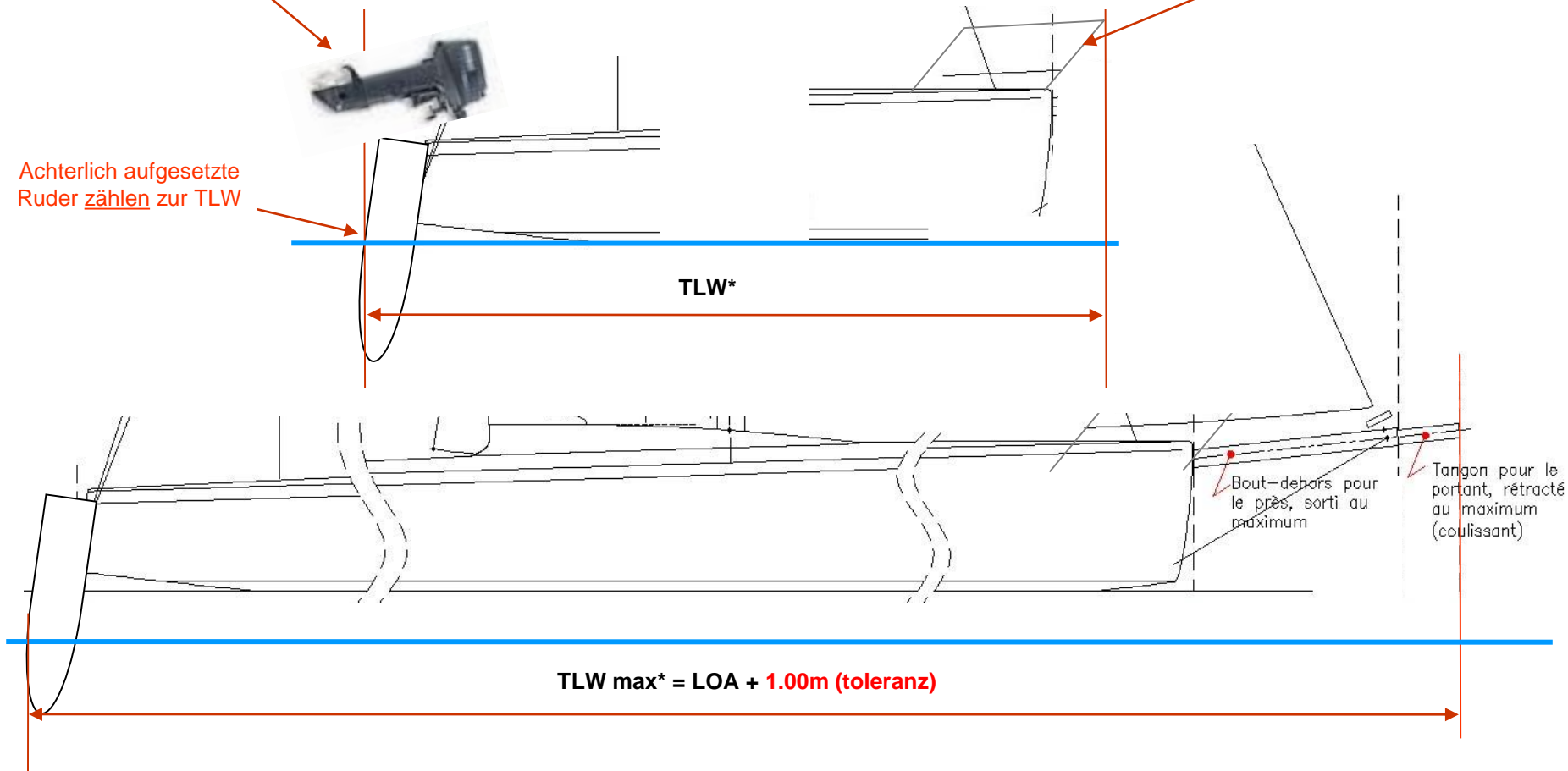
# TLW : Total Length on Water

## Berechnete Bruttolänge über Wasser

Aussenbord-Motor wird nicht zur TLW mitgerechnet

Der Bugkorb zählt zur TLW

Achterlich aufgesetzte Ruder zählen zur TLW



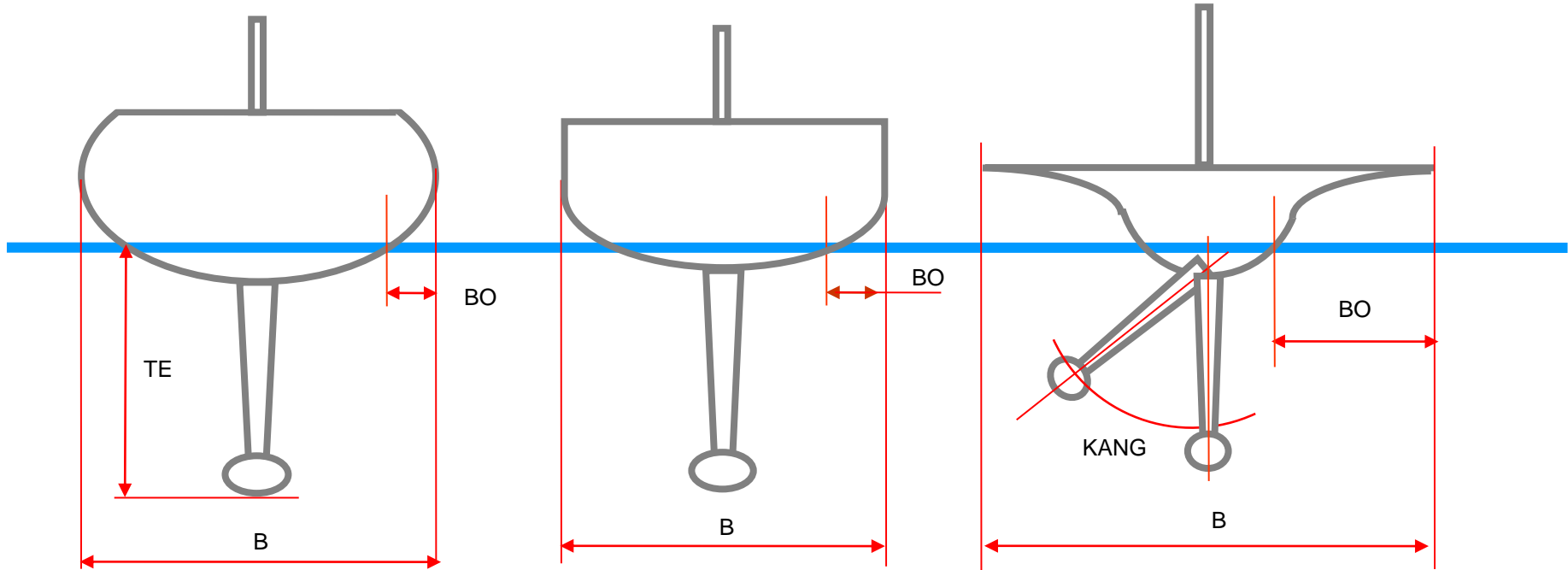
TLW\* = umfasst sämtliche Anbauten, mit Heck- und Bugkorb, ausgefahrenem Bugsprit, aufgesetztes Ruderblatt, verlängerter Spiegel, Badeleiter oder BBQ-Grill, ausser AB-Motor  
Wird der Toleranzwert von 1.00 m überschritten, dann muss LOA angepasst werden!

**B**  
Rumpfbreite

**BO**  
Seitlicher Ueberhang

**TE**  
Tiefgang

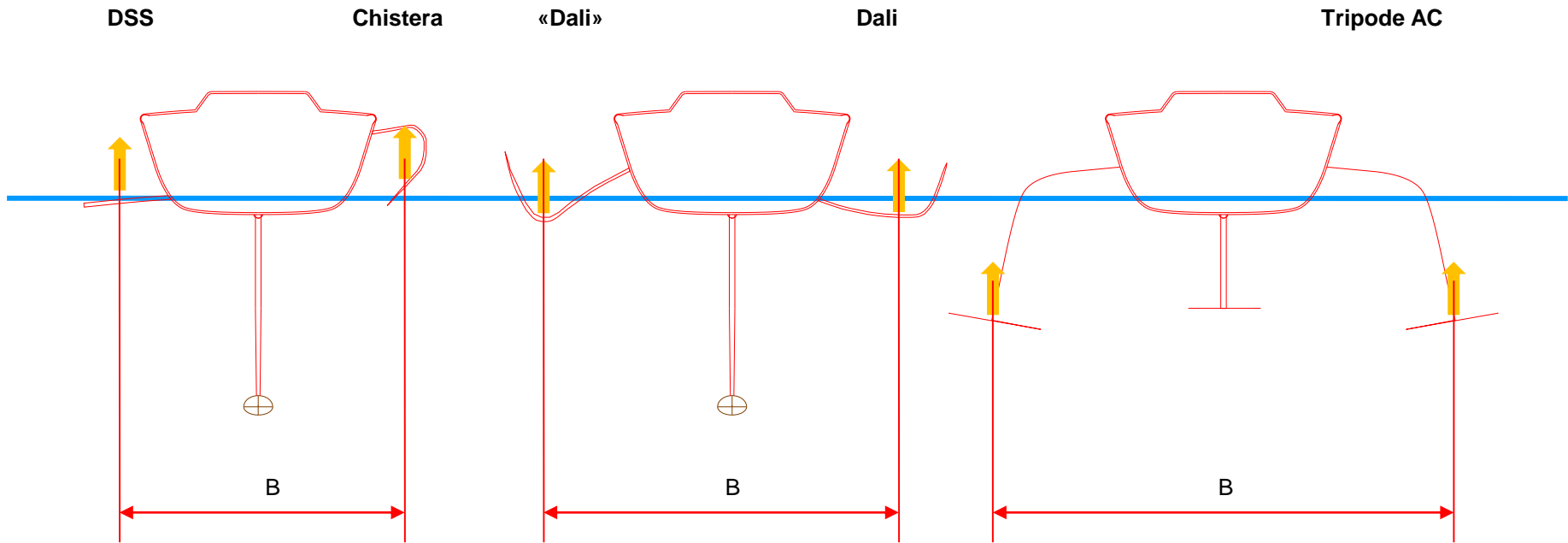
**KANG**  
Schwenkkiel



**BO Seitlicher Ueberhang**  
(Wasserlinienbreite ERS C.6.4d)

- Feste Leitern (z B : 18° ) oder Vorrichtungen zum Ausreiten werden zur Breite mitgerechnet
- Einziehbare oder klappbare Leitern werden in der beidseitigen Regattierposition zur Breite  $B_{max}$  gezählt

# Interpretation der Folie auf den Rumpffparametern (B)



- Folienschubzentrum nach Anweisung des Architekten
- Folienslift in kg bei einer Geschwindigkeit von 6 Knoten (in BWT)
- BO wird als nichtig zugelassen

# EWT: Leergewicht

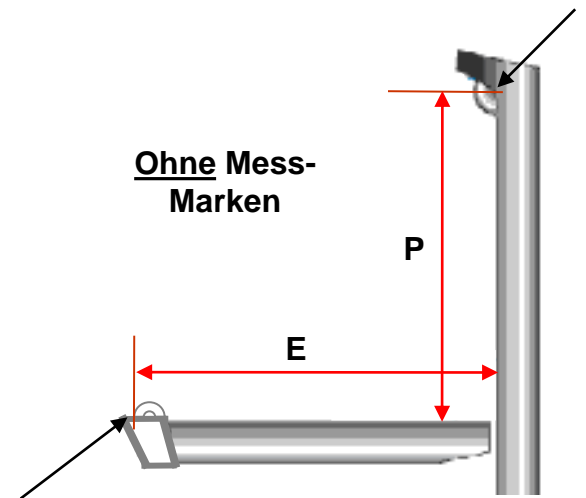
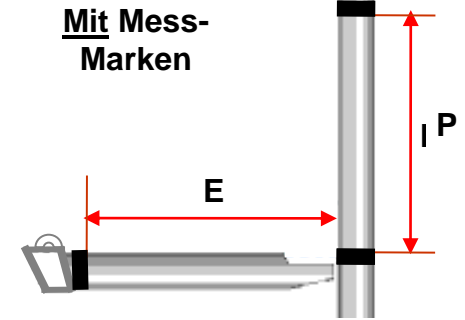
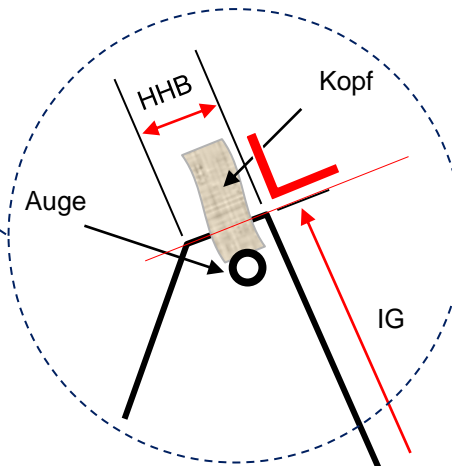
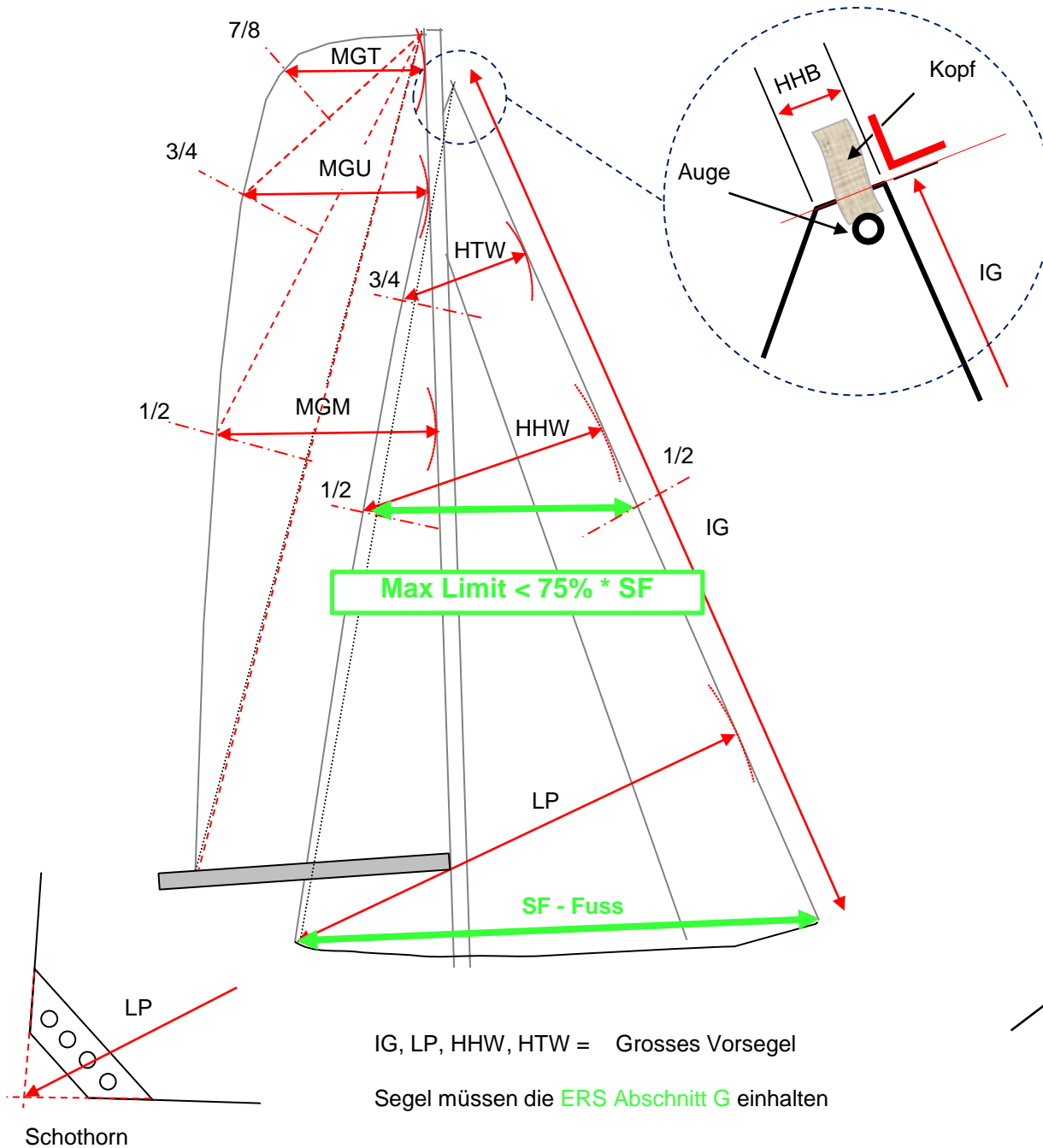
## Zum Leergewicht, regattierbereit, gehören:

- Stehendes Gut, inkl Spi-Baum, Bugsprit, Achterstag, Backstagen, alle im Mast geführten Fallen/Holer
- Gross-Segel am Baum angeschlagen
- Motor in Regatta-Position (verstaubt oder eingebaut)
- Batterie, Kissen und alle festen Einbauten (Tisch, Kochherd, Lavabo, Liegen etc). Notiert auf Protokoll
- Alle Ausrüstungen, welche durch die entspr. Klassenvorschrift verlangt werden
- Alle fest montierten, dokumentierten Ausgleichsgewichte (corrector weight). Falls nicht **fest montiert** oder einlaminieren, zählen diese Gewichte als beweglicher Ballast
- Ruder und Kiel werden in der untersten/tiefsten Stellung blockiert

## NICHT zum Leergewicht zählen:

- Alle Segel, ausser das am Baum angeschlagene Gross-Segel
- Alle Schoten und Holer, inkl. Ersatz, falls nicht im Mast geführt
- Brennstoffe, Wasser und alle Flüssigkeiten, welche in Gefässen / Tanks gelagert sind (werden vom gemessenen Gewicht abgezogen)
- Gas-Tank und lose Flüssigkeits-Behälter
- Proviant, Getränke und Kochgeschirr
- Anker, Ankerkette, Festmacher und Fender
- Persönliche Ausrüstung, Kleider, Oelzeug, Stiefel etc
- Lose Sicherheits-Ausrüstung (Paddel, Beacon, Rettungsring etc)
- Werkzeuge, Ersatzteile, Kleinmaterial, Flickzeug etc
- Mannschaft

# Segeln



# Vermessen des Groß-Segels

## Vorgehen (cf ERS Section G)

- A) alle Segel-Latten sind entfernt (hauptsächlich bei überrundeten Segel)
- B) Gross-Segel in Hälfte zusammenfalten, Kopf auf Schothorn, Falten ausstreichen, Lieken strecken
- C) Mittelpunkt am Achterliek markieren (Basis für MGM)
- D) obere Hälfte falten (Kopf auf Mittelpunkt), Falten ausstreichen und Liek strecken
- E)  $\frac{3}{4}$  Punkt am Achterliek markieren (Basis für MGU)
- F) obersten Viertel falten (Kopf auf  $\frac{3}{4}$  Punkt auf Achterliek), Falten ausstreichen und Segel spannen
- G)  $\frac{7}{8}$  Punkt am Achterliek markieren (Basis für MGT)
- H) an allen Marken die kürzeste Distanz zum Vorliek messen (Kreisbogen ziehen, Punkt markieren)

## Tips & Tricks

- A) Zum Markieren einen wasserfesten Stift verwenden
- B) Markierungen beidseitig an den Lieken anbringen
- C) Markierungen auch bei den gemessenen Punkten am Vorliek anbringen
- D) Mess-Marken am Mast und Baum auch mit dem Gross-Segel überprüfen
- E) Der Segelmacher kennt die theoretischen und echten Masse. Ein Anruf genügt

## Häufige Fehler

- A) Ungenügender Zug auf den Lieken beim Vermessen
- B) Das Gross-Segel wird falsch gefaltet (entlang Vorliek, anstelle Achterliek)

# Vermessen des grössten Vor-Segels

## Vorgehen (cf ERS Section G)

Nur das **grösste** Vor-Segel wird vermessen

- A) Vorliek-Länge (IG) und grösste rechtwinklige Breite vom Schothorn (LP) messen (siehe Skizze)
- B) Fallweise alle Latten ausbauen, Segel in Hälfte falten (Kopf auf Schothorn, entlang Achterliek) und strecken
- C) Mittelpunkt am Achterliek markieren (Basis für HHW )
- D) Obere Hälfte erneut falten (Kopf auf Mittelpunkt HHW), Falten ausstreichen und Segel strecken
- E) Punkt am Achterliek markieren (Basis für HTW)
- F) An allen Marken die kürzeste Distanz rechtwinklig zum Vorliek messen (Kreisbogen ziehen, Punkt markieren)
- G) Max. Breite des Kopfbrettes messen (HHB)

## Tips & Tricks

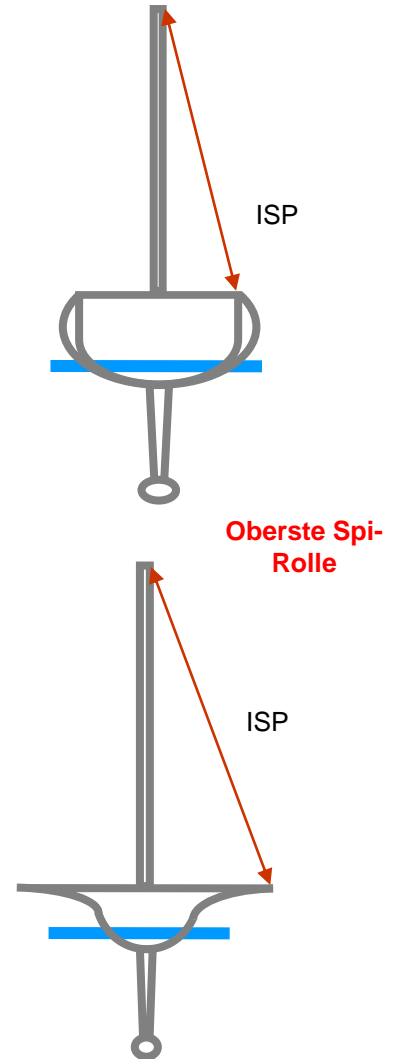
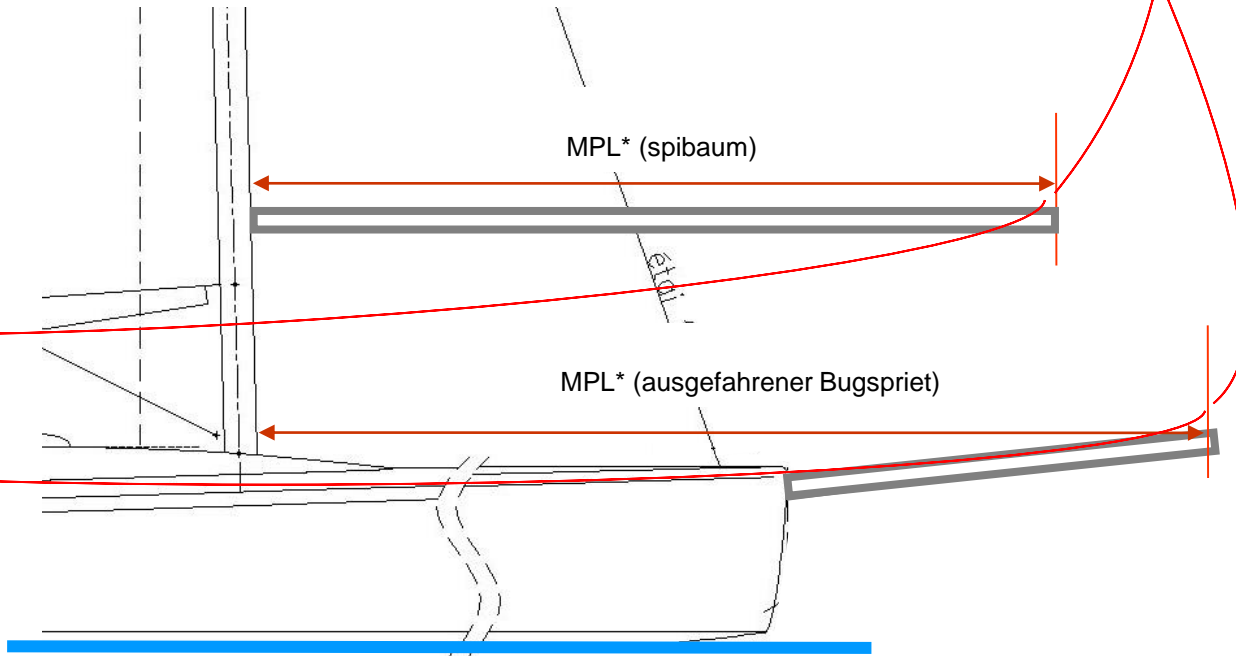
- A) Messen Sie das Segel, indem Sie den Stoff straff ziehen, um Falten zu entfernen
- B) Der Segelmacher kennt die geforderten Masse genau. Ein Anruf genügt.

## Häufige Fehler

- A) Ungenügender Zug auf den Lieken; zu stark faltiges Segel



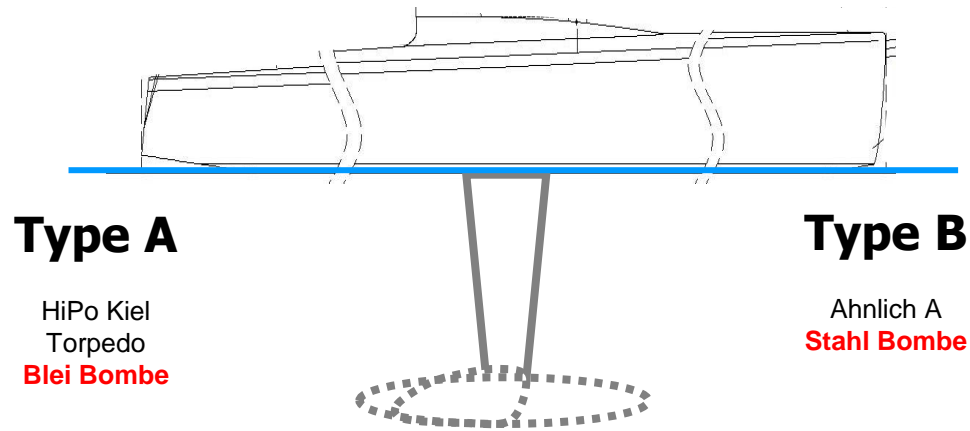
# ISP, MPL: Spinnaker



MPL\* = Maximal ausgefahren (falls 2 Systeme verfügbar sind, dann zählt die längere Version))

ISP = Strecke ab Scheuerleiste zur höchsten Spi-Rollen-Achse bzw Führungs-Bügel

# Kiel

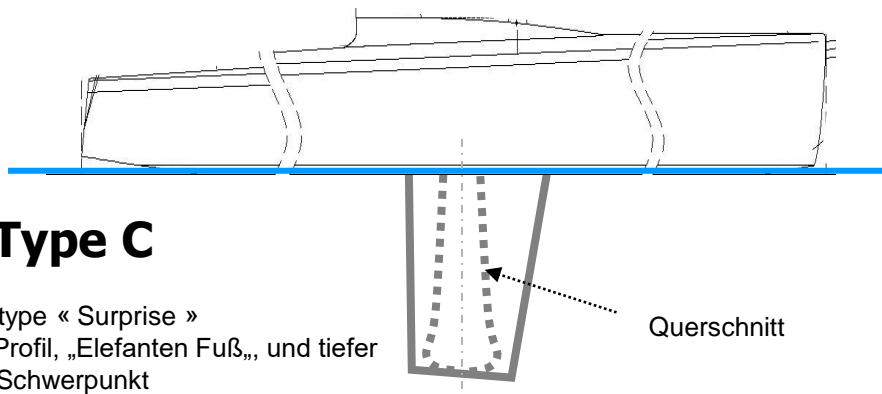


## Type A

HiPo Kiel  
Torpedo  
**Blei Bombe**

## Type B

Ähnlich A  
**Stahl Bombe**



## Type C

Keil type « Surprise »  
am Fuss dickeres Profil, „Elefanten Fuß,, und tiefer  
Schwerpunkt

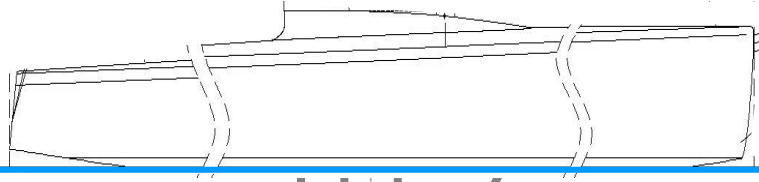
Querschnitt

## Kiel

Flosse und Bombe in kg gemessen

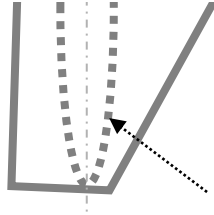
Falls keine genauen Angaben vom  
Architekten, von der Werft oder aus  
Katalogen verfügbar, bitte Foto (Kiel, Profil)  
per e-Mail an Techn. Kommission

# Kiel

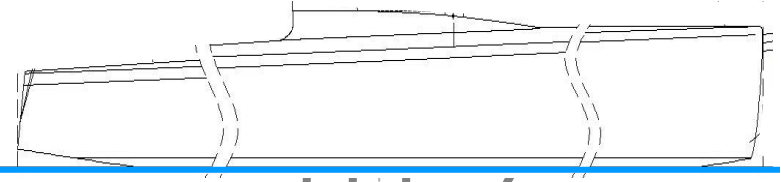


## Type D

Kiel type « IOR »  
(Profiltiefe oben am grössten  
Schwerpunkt liegt relativ hoch)

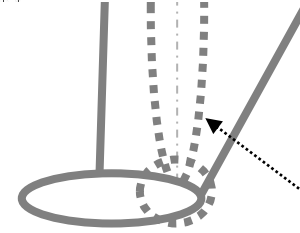


Querschnitt

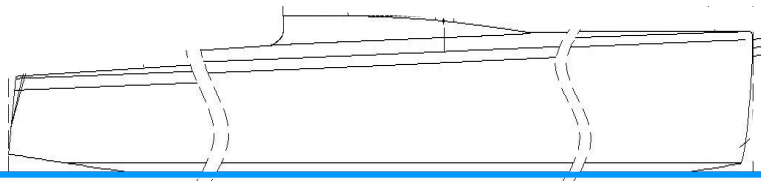


## Type E

Type D + Bulb



Querschnitt



## Type F

Lange Kiel / Klassisch

**Kiel**  
Flosse und Bombe in kg gemessen  
  
Falls keine genauen Angaben vom  
Architekten, von der Werft oder aus  
Katalogen verfügbar, bitte Foto (Kiel, Profil)  
per e-Mail an Techn. Kommission



Ver 2023

# Measures and Procedures

This is a visual aid to help you take your measurements

In case of interpretation, the French rating rule text prevails

Please contact the Technical Committee in case of doubt

# **SRS Rating Definitions**

## **Hull**

<b>ANCON</b>	<b>Construction date</b>
<b>ANREF</b>	<b>Reference Age</b>
<b>LOA</b>	<b>Length Over All</b>
<b>TLW</b>	<b>Total Length on Water</b>
<b>FO</b>	<b>Front Overhang</b>
<b>AO</b>	<b>Aft Overhang</b>
<b>HAO</b>	<b>Height of Aft Overhang</b>
<b>B</b>	<b>Beam</b>
<b>BO</b>	<b>Beam Overhang</b>
<b>EWT</b>	<b>Empty Weight</b>
<b>KWT</b>	<b>Keel Weight (foil + bulb)</b>
<b>KTY</b>	<b>Keel type</b>
<b>KANG</b>	<b>Canting Angle</b>
<b>RCV52</b>	<b>Manul Power</b>
<b>TE</b>	<b>Draft</b>
<b>BWT</b>	<b>Ballast Weight (liquid or solid)</b>
<b>NTR</b>	<b>Number of trapeze (per side)</b>
<b>HELICE</b>	<b>Propeller type</b>

# **SRS Rating Definitions**

## **Rig - Sails**

<b>P</b>	<b>Hoist of mainsail</b>
<b>E</b>	<b>Foot</b>
<b>MGM</b>	<b>Main Girth at Mid-height</b>
<b>MGU</b>	<b>Main Girth at 3/4 Height</b>
<b>MGT</b>	<b>Main Girth at 7/8 Height</b>
<b>IG</b>	<b>Luff Length</b>
<b>LP</b>	<b>Luff Perpendicular</b>
<b>SF</b>	<b>Foot</b>
<b>HHW</b>	<b>Headsail Width at mid-height</b>
<b>HTW</b>	<b>Headsail Width at 3/4 height</b>
<b>HHB</b>	<b>Headsail Head Board</b>
<b>ISP</b>	<b>Spinnaker height to the rail*</b>
<b>MPL</b>	<b>Max Spinnaker Pole</b>
<b>MAT</b>	<b>Mast material</b>
<b>ROT</b>	<b>Inclinable, rotating, twist mast</b>

**\* Measured perpendicular to the axis of the boat at the mast**

# SRS Rating Measurement Protocol

## Material

- A) The weight of the boat must be determined with a calibrated load cell, preferably the one provided by the rating office, and preferably in the presence of a reference person (Rating Ambassador, rating officer or club committee member) who will certify the measurement with his signature.

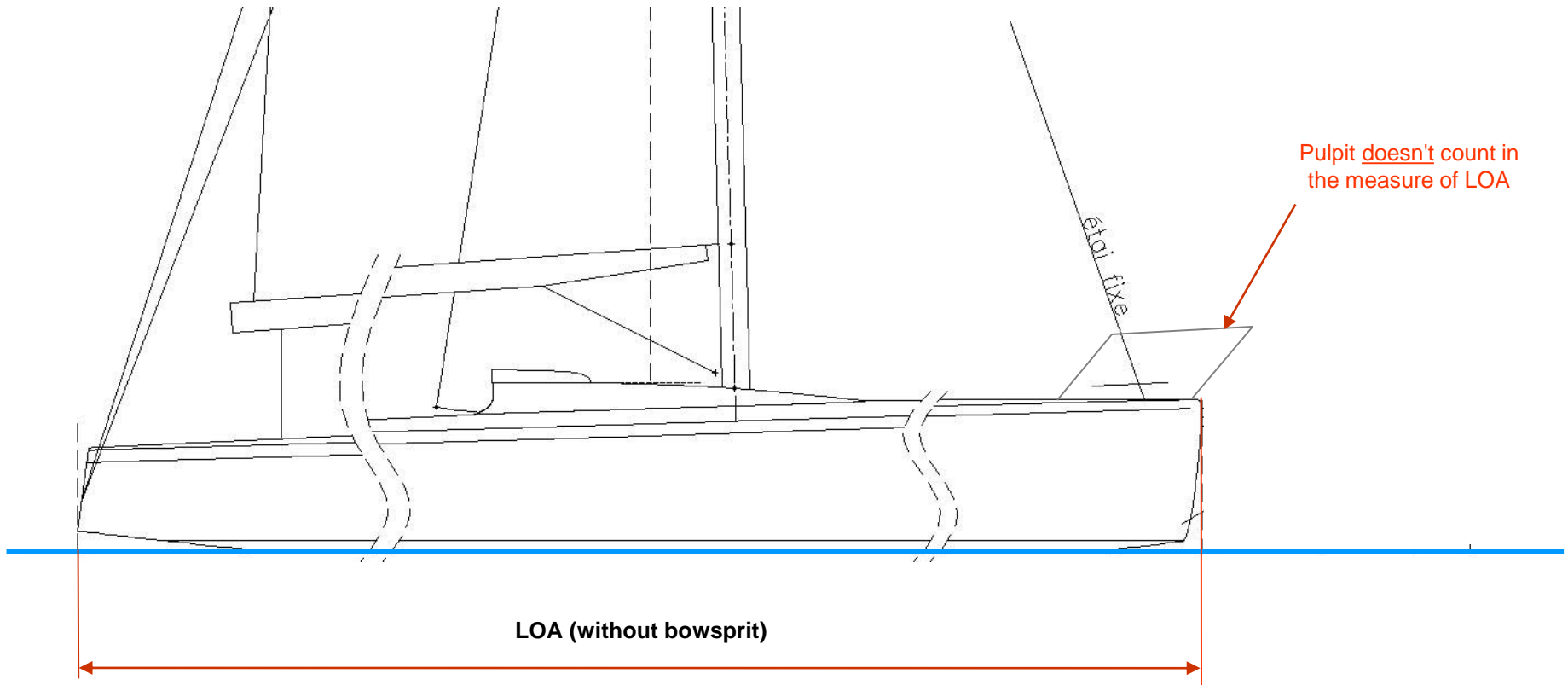
**Beware:** The crane indicator (safety load) is absolutely not sufficient for a precise measurement.

Do not forget to tare the load cell when using the lifting beams

- B) A ruler (preferably out of wood, for the measurement of the overhangs)  
C) A tape measure (~15 - 20 meters, depending on the mast)  
D) A few meters of rope  
E) Two weights (two M8 or M10 bolts, eventually a small rock)  
F) A stick (or sail batten)  
G) A pen and a sheet of paper or an empty rating sheet to record the measurements.

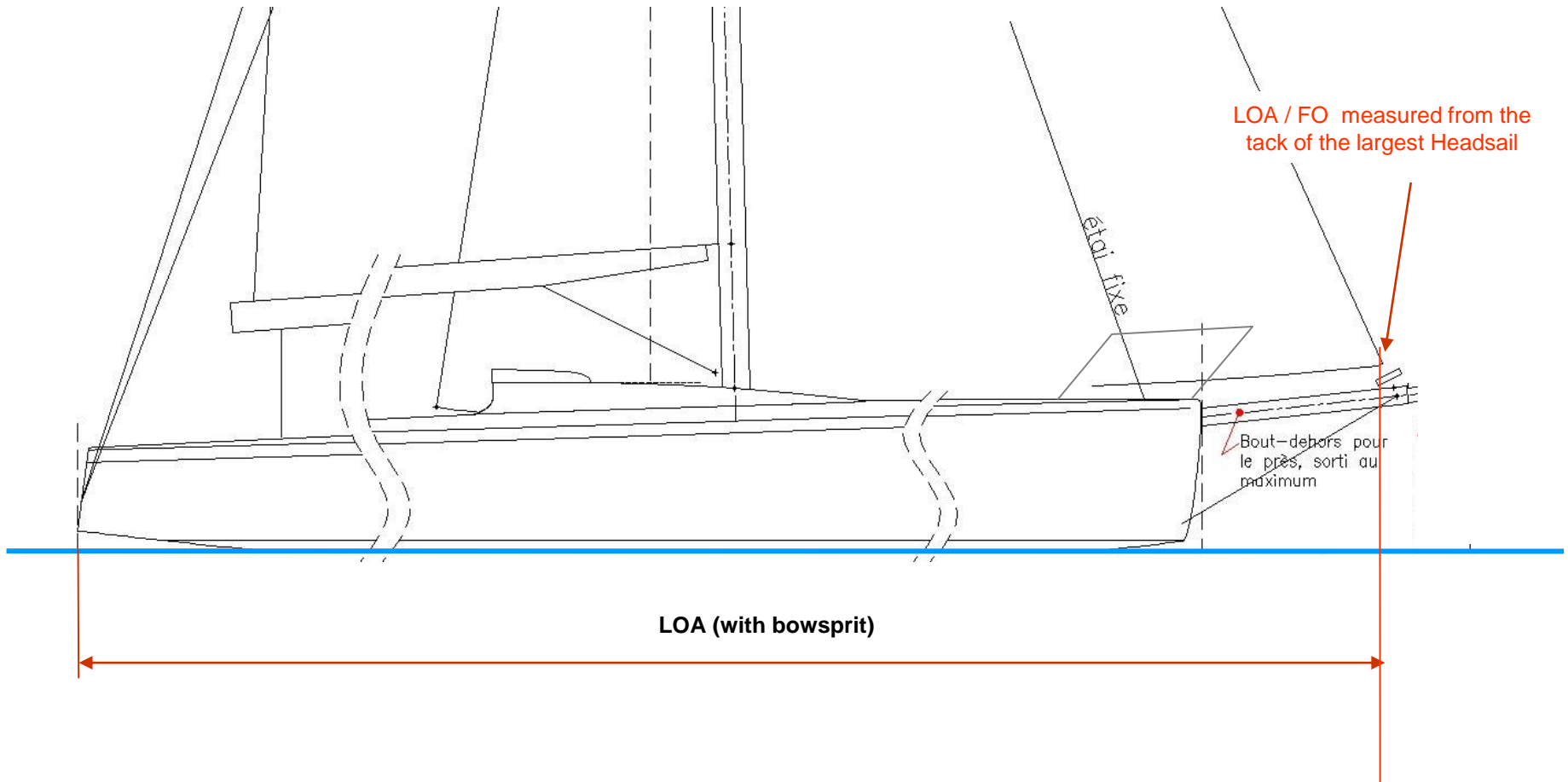
A toolbox containing the necessary materiel can be borrowed at the Rating Office (CNM, 021 811 5522)

# LOA: Length Over All without bowsprit



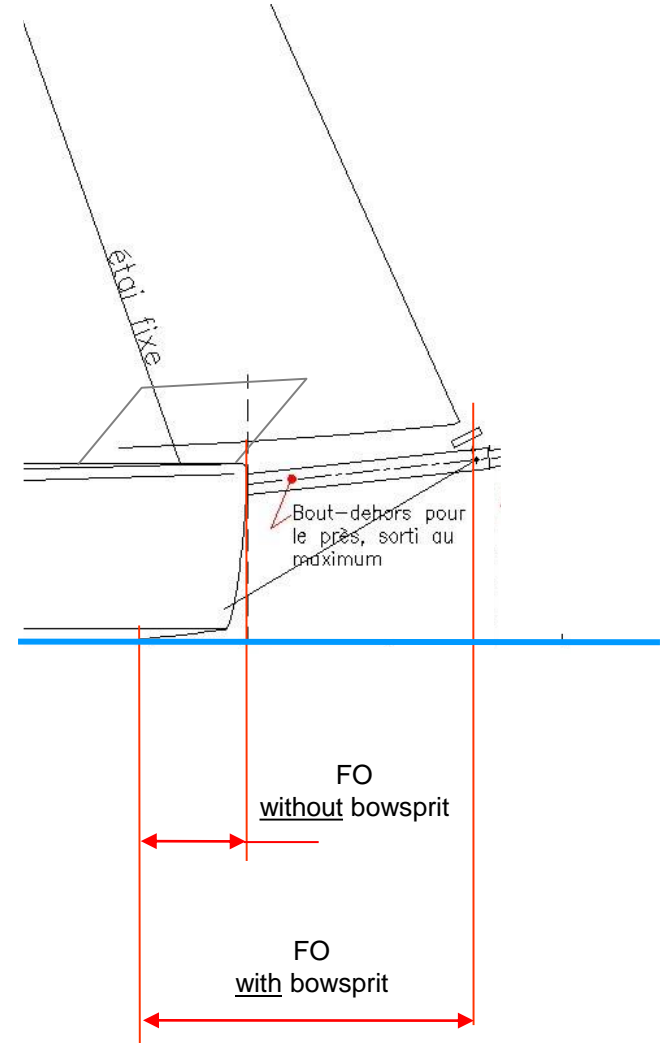
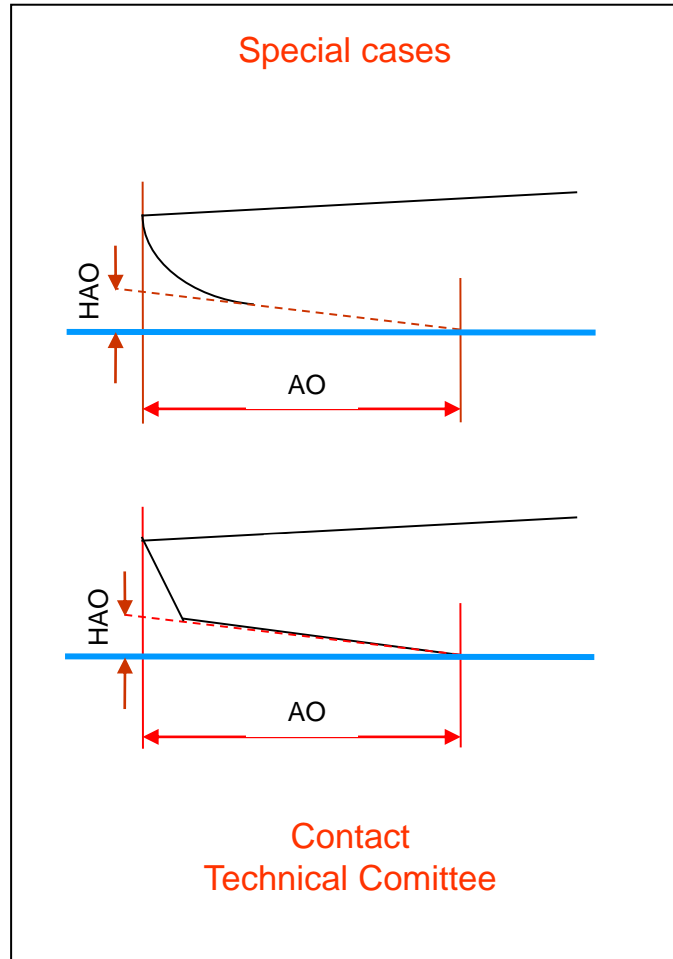
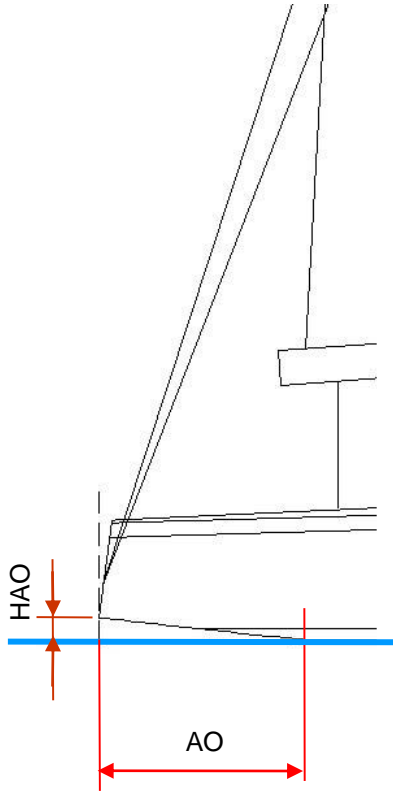


# LOA: Length Over All with bowsprit



# FO, AO, HAO: Overhangs

## Fore and Aft Overhangs

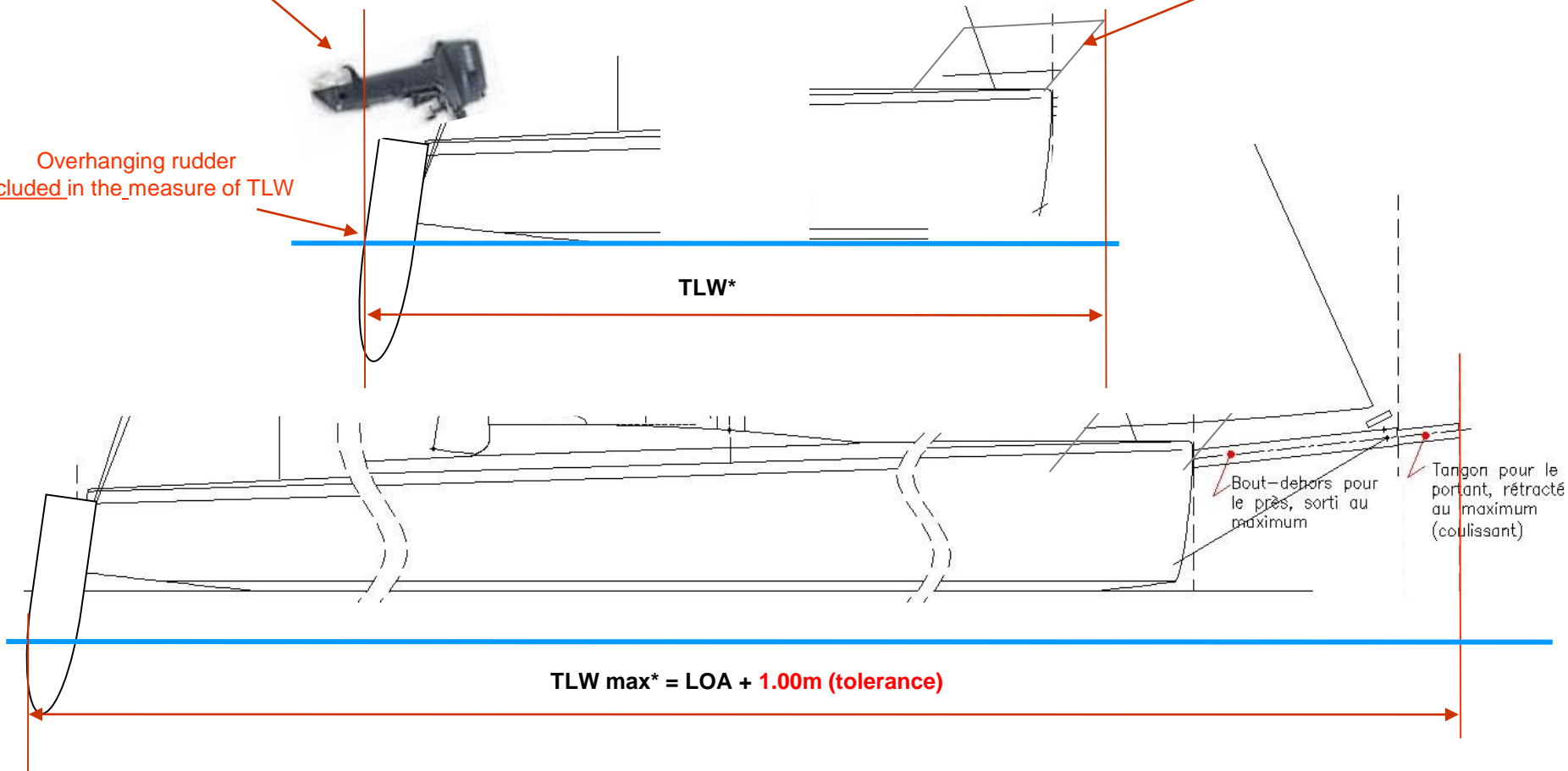


# TLW : Total Length on Water

Outboard doesn't count in the mesure of TLW

Pulpit counts in the measure of TLW

Overhanging rudder included in the measure of TLW



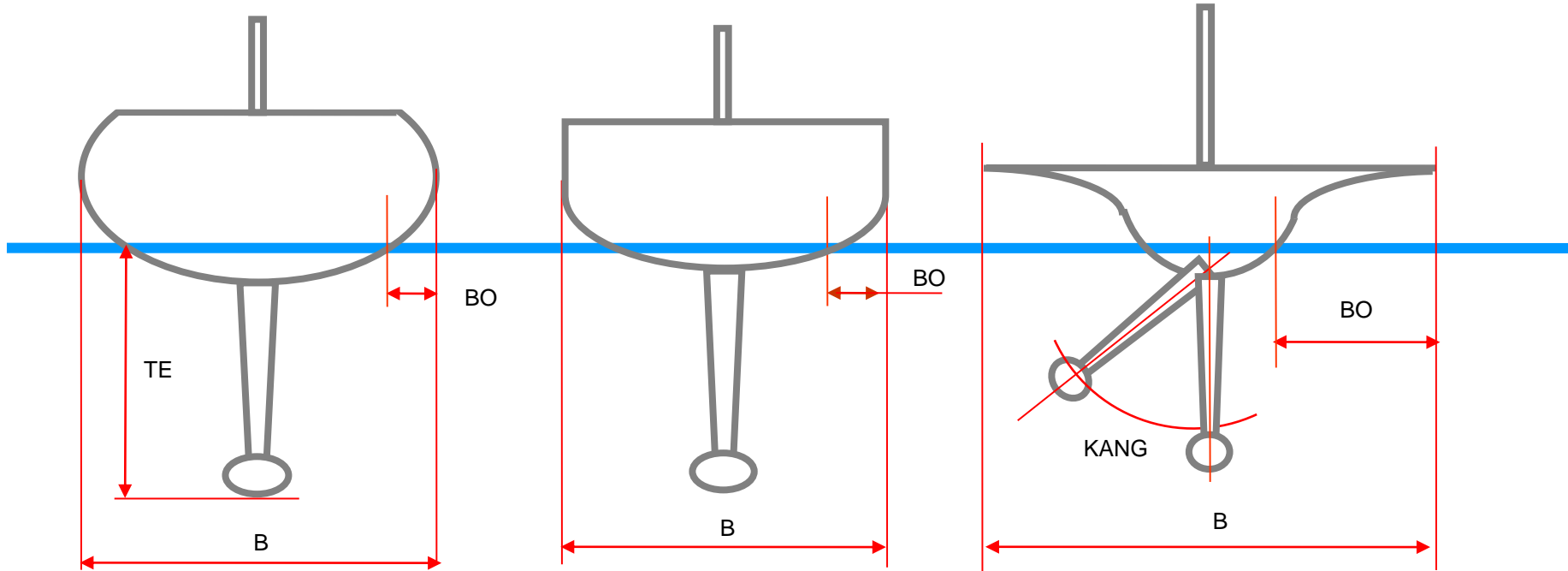
TLW\* = Includes ANY elements attached to the hull, either on the bow or stern (pulpit, rudder, bowsprit, BBQ..., except an outboard)  
In case of overshoot of the tolerance, adapt LOA accordingly !

**B**  
Beam

**BO**  
Beam Overhang

**TE**  
Draft

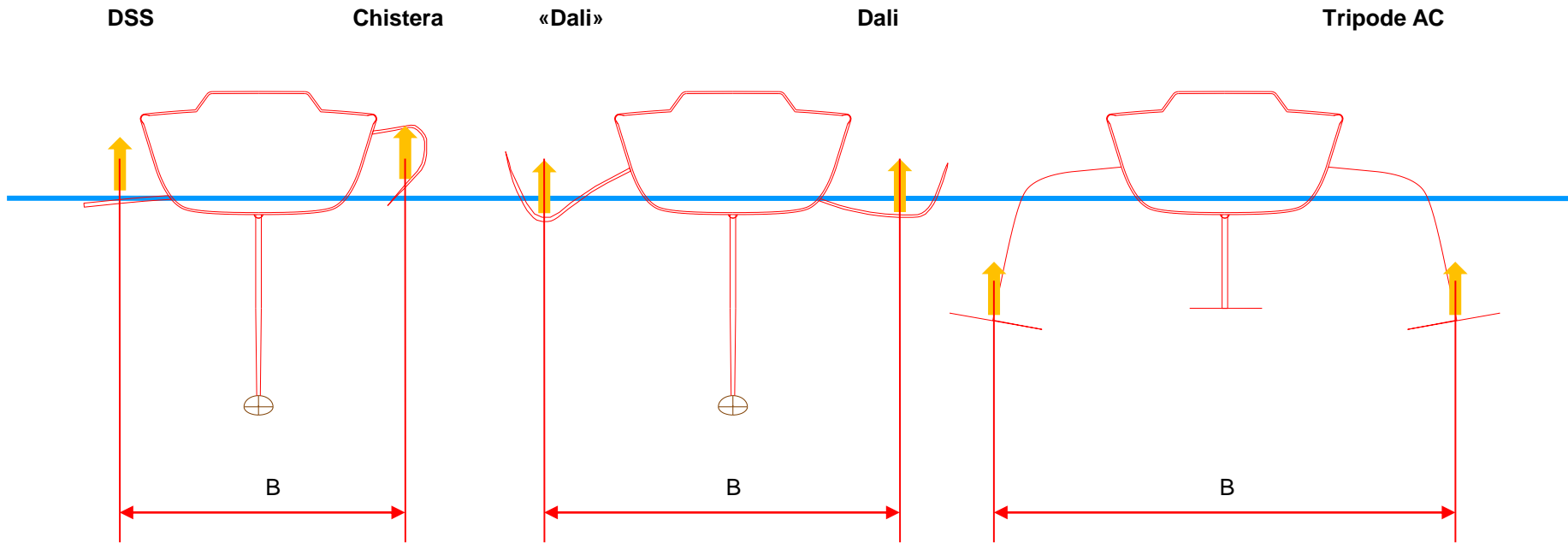
**KANG**  
Canting



**BO Beam Overhang**  
(cf Waterline Beam ERS C.6.4d)

- Fixed ladders (18' for example) are considered as a "tuliped" hull, they are included in the measure of B
- Mobile/pivoting ladders are to be measured in their extended position (on both sides of the boat)

# Interpretation of a Foil on the boat parameters (B)



- Centre of lift of the foil according to the architect
- Foil Lift calculated at 6 kts (recorded in BWT)
- BO is assumed nil

# EWT: Empty Weight

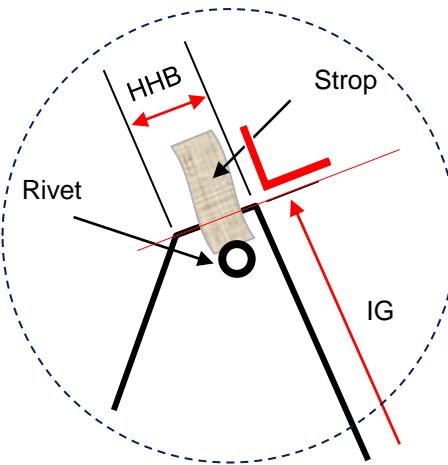
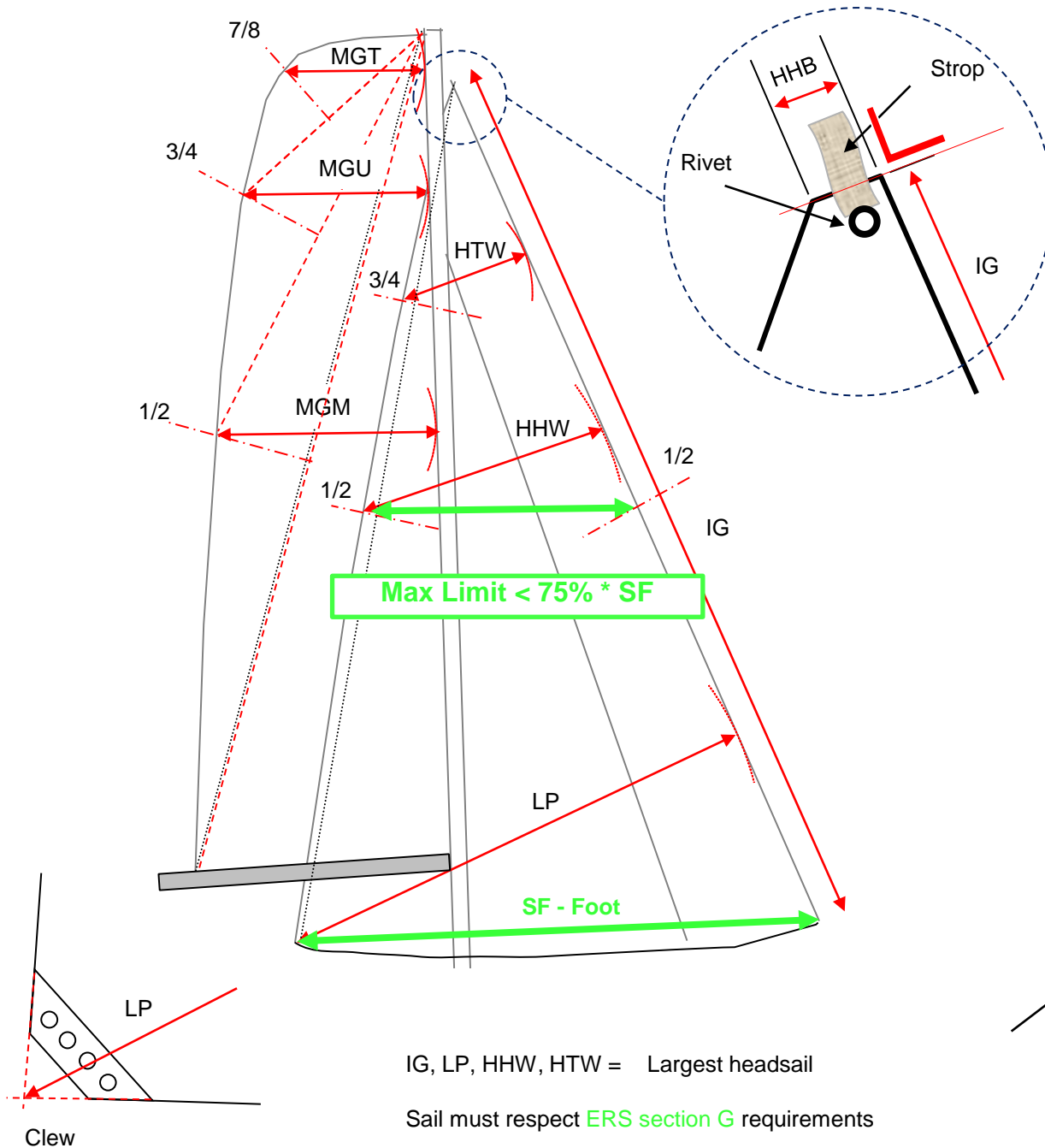
## Included

- Standing rig including spinnaker et jockey-pole(s) if appropriate, backstay, runners, halyards, main sail sheet, downhaul...
- Mainsail furled on the boom
- Inboard or out-board in racing position
- Battery and cousins in normal position if used during the regatta. These elements will be noted on the certificate.
- All non mobile equipment : sink, bedding, panels, table will be located in their normal racing position
- Any equipment imposed by class rules
- Lead must be fixed and declared (under "remark", details and location). If they are not **adequately fixed** they must be declared as mobile ballast
- All appendages will be blocked at their lowest/deepest position, liquid ballasts empty

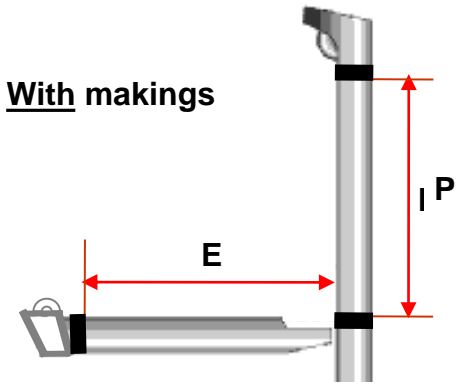
## NOT included

- Sails (with the exception of the mainsail on the boom)
- All sheets & guys including spares
- Fuel, water and any liquid in fixed containers (to be deducted from measured weight)
- Gas tanks, mobile containers will be removed
- Food, drinks, kitchen items
- Anchor and chain, mooring lines and fenders
- Foul weather gear, boots, sleeping apparel and personal belongings
- All removable safety equipments
- Tools and spares
- Small material
- Crew

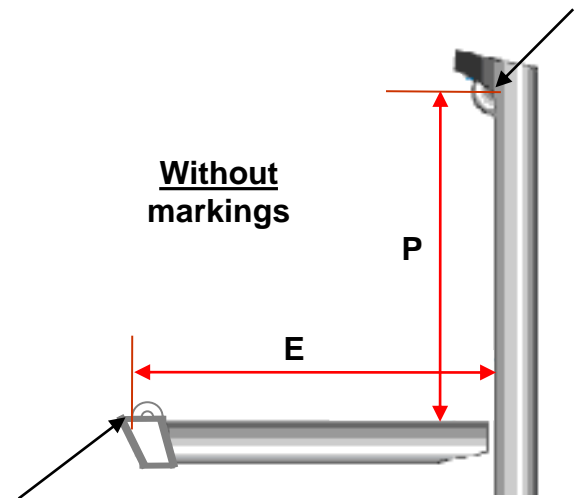
# Sails



## With makings



## Without markings



# Mainsail measurement

## Procedure (cf ERS Section G)

- A) Take out the battens (particularly for square tops)
- B) Fold the sail in half, head onto the clew, and remove any folds
- C) Mark the fold point on the roach (origin of MGM), unfold the mainsail
- D) Fold the mainsail, head on the MGM mark and remove any folds
- E) Mark the fold point on the roach (origin of MGU), unfold the mainsail
- F) Fold the mainsail, head on the MGU mark and remove any folds
- G) Mark the fold point on the roach (origin of MGT), unfold the mainsail
- H) From each mark, measure the shortest distance to the leach (perpendicular)

## Tips & Tricks

- A) Mark the fold with a waterproof marker
- B) Put a mark on each side of the sail
- C) Mark the position of the leach measurement point
- D) Measure E and P with the sail on the rig to consider stretch
- E) Last resort, call your sail maker. Most of the measurements are compatible with other rating systems so it should be possible to obtain the theoretical measures in his computer. Consider however that this may need to reprocess the data, which may generate a small fee. It may simply be faster to deploy the sail and measure it. Consider also that modern textiles have the tendency to shrink with time so a true measurement may influence favourably your rating.

## Frequent errors

- A) Insufficient/excessive tension on the cloth
- B) Folding the mainsail, head along the leach instead of the roach; this significantly increases the measurements and will be detrimental to the final rating



# Headsail measurement

## Procedure (cf ERS Section G)

Note: Similar procedure than the mainsail, on the **largest** Headsail

- A) Measure IG et LP (see drawing)
- B) Remove battens if necessary
- C) Fold the headsail in half, head onto the clew, and remove any folds.
- D) Mark the fold point on the roach (origin of HHW), unfold the headsail
- E) Fold the headsail, head on the HHW mark and remove any folds.
- F) Mark the fold point on the roach (origin of HTW), unfold the headsail
- G) From each mark, measure the shortest distance to the leach (perpendicular)
- H) Measure the headsail head board width (HHB)

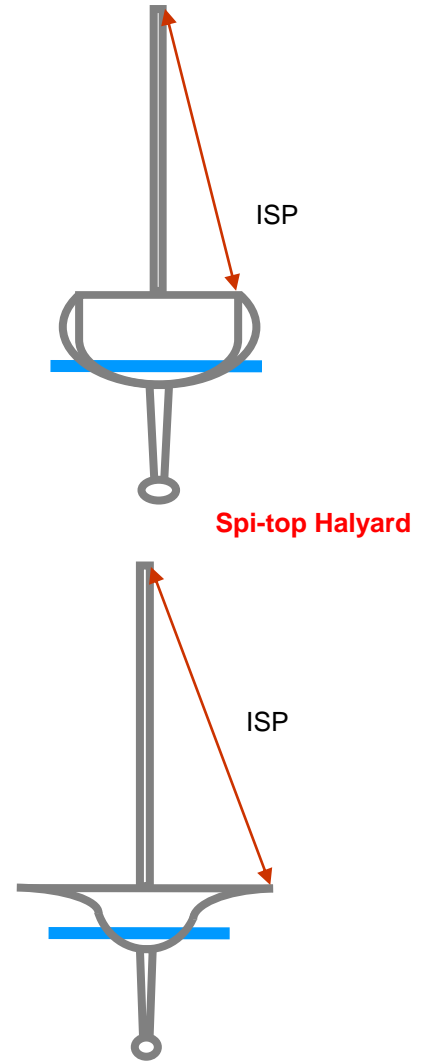
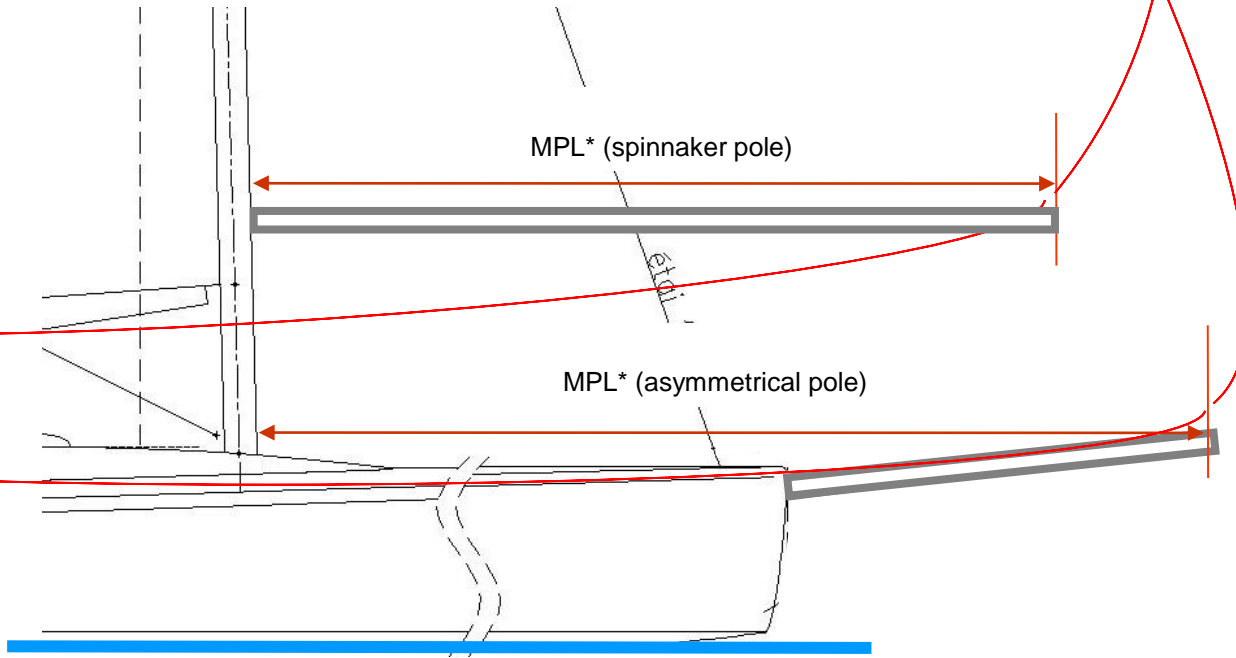
## Tips & Tricks

- A) Measure E and P with the sail under tension to remove wrinkles
- B) Last resort, call your sail maker. Most of the measurements are compatible with other rating systems so it should be possible to obtain the theoretical measures in his computer. Consider however that this may need to reprocess the data, which may generate a small fee. It may simply be faster to deploy the sail and measure it. Consider also that modern textiles have the tendency to shrink with time so a true measurement may influence favourably your rating

## Frequent errors

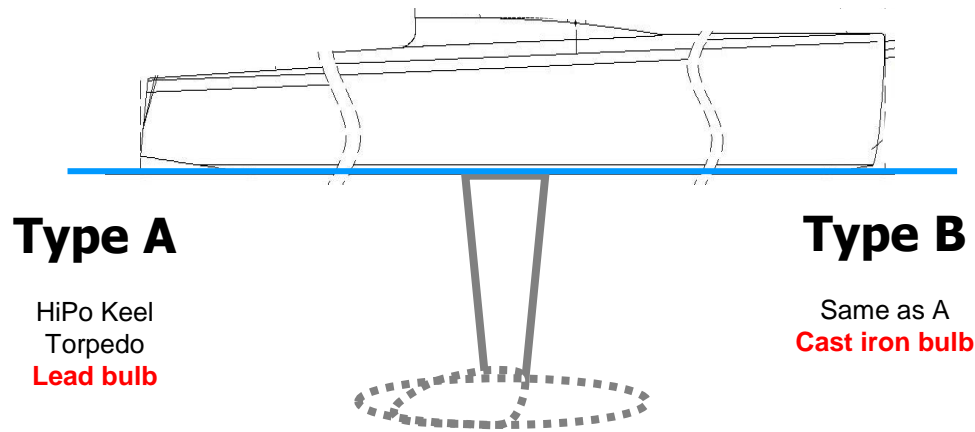
- A) Insufficient/excessive tension on the cloth

# ISP, MPL: Spinnaker



MPL\* = Extension max (in the presence of both types, le longest is considered)  
ISP = Top halyard

# Keel

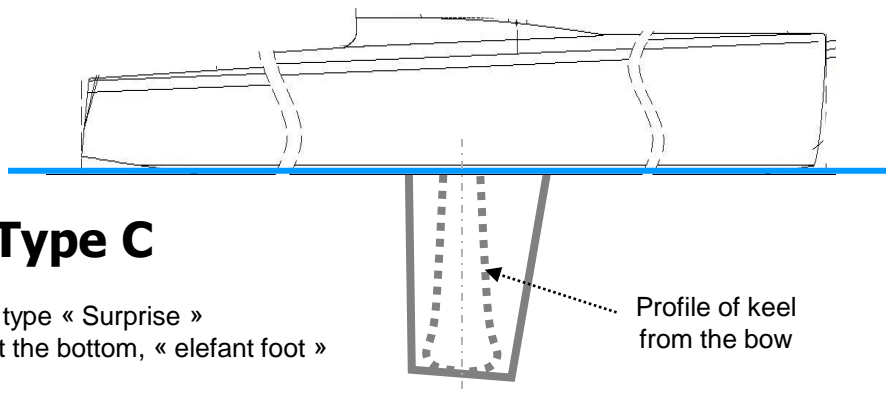


## Type A

HiPo Keel  
Torpedo  
**Lead bulb**

## Type B

Same as A  
**Cast iron bulb**



## Type C

Keel type « Surprise »  
profile thicker at the bottom, « elephant foot »

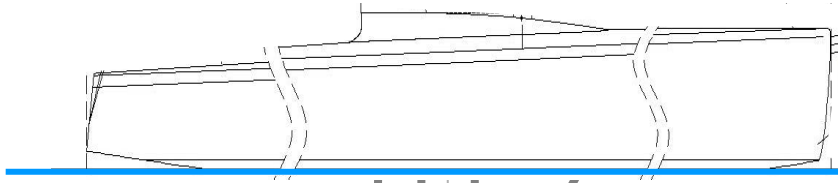
Profile of keel  
from the bow

## Weight of Keel / Bulb

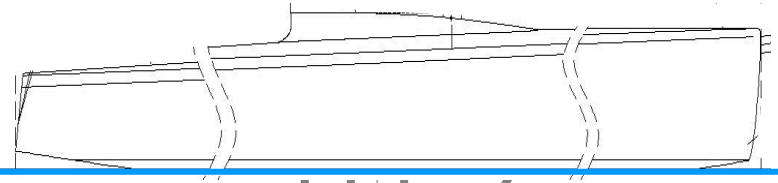
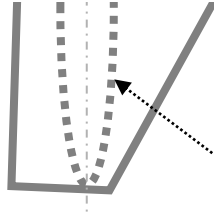
Foil + bulb measured in kg

If you have difficulties obtaining the keel mass  
from the architect, shipyard or catalogues,  
please take some pictures from the front and  
profile to help us in the determination

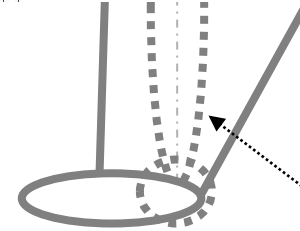
# Keel



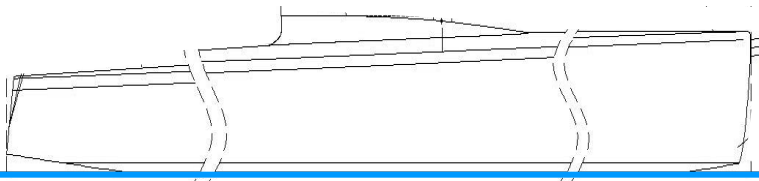
**Type D**  
Keel type « IOR »  
(foil thicker at the hull)



**Type E**  
Keel type D + Bulb



Profile of keel  
from the bow



**Type F**  
Long keel / Classical

## Weight of Keel / Bulb

Foil + bulb measured in kg

If you have difficulties obtaining the keel mass from the architect, shipyard or catalogues, please take some pictures from the front and profile to help us in the determination

# SRS+

Ver 2023

# traduzione in attesa

## visure e procedure

in aiuto visivo per prendere le misure

caso di interpretazione del testo francese è il calibro autentica

Ringraziamento contatto con la Commissione tecnica in caso di dubbio